



سازمان آتش نشانی و خدمات ایمنی شهر تهران

" ضوابط ملاک عمل سیستم‌های کشف و اعلام حریق "

معاونت حفاظت و پیشگیری از حریق

۱۳۹۸



فهرست مطالب

صفحه	عنوان
۳.....	مقدمه.....
۵.....	محدوده و کاربرد.....
۶.....	یکها و فرمول ها.....
۷.....	مبانی و منابع.....
	تعاریف
۸.....	۱. عمومی.....
۱۰.....	۲. تخصصی.....
	مستندسازی
۲۰.....	۱. کلیات.....
۲۱.....	۲. مستندات اولیه.....
۲۱.....	۳. مستندات نهایی.....
۲۱.....	۴. مستندات دوره بهره برداری.....
۲۲.....	۵. علائم اختصاری.....
	تصرفات و الزامات
۲۳.....	۱. تصرفات.....
۲۴.....	۲. الزامات.....
۲۶.....	۳. صلاحیت ها.....
۲۷.....	۴. تجهیزات مجاز.....
	الزامات طراحی
۲۸.....	۱. مدارها.....
۲۹.....	۲. مسیرها.....
۳۰.....	۳. ملاحظات حفاظتی.....
۳۱.....	۴. منابع تغذیه.....
۳۲.....	۵. مرکز کنترل و نمایشگر سیستم اعلام حریق.....
۳۳.....	۶. منقطه تشخیص حریق.....
۳۴.....	۷. منطقه هشدار حریق.....
	۸. تجهیزات آغازگر
۳۵.....	۸.۱. کلیات.....
۳۹.....	۸.۲. آشکارساز حرارتی.....



عنوان	صفحه
۸.۳. آشکارساز حرارتی خطی.....	۴۳
۸.۴. آشکارساز دودی.....	۴۴
۸.۵. آشکارساز دودی نمونه بردار هوا.....	۴۸
۸.۶. آشکارساز دودی خطی.....	۴۸
۸.۷. ملاحظات جانمایی آشکارسازها نسبت به سیستم گرمایش، تهویه و هواساز.....	۴۹
۸.۸. کاربرد آشکارسازهای دود در کنترل انتشار دود.....	۴۹
۸.۹. ملاحظات جانمایی آشکارساز دودی در جریانات هوایی بالا.....	۵۰
۸.۱۰. آشکارساز شعله و جرقه.....	۵۱
۸.۱۱. آشکارساز گاز.....	۵۱
۸.۱۲. ملاحظات سیستم بارنده (اسپرینکلر).....	۵۱
۸.۱۳. سایر سیستم های اطفای حریق خودکار.....	۵۱
۸.۱۴. شستی دستی.....	۵۲
۸.۱۵. تجهیزات ارسال سیگنال بازرسی.....	۵۲
۹. تجهیزات هشدار حریق	
۹.۱. کلیات.....	۵۳
۹.۲. هشدار صوتی.....	۵۵
۹.۳. هشدار نوری.....	۵۷
۱۰. درگاه کنترل شرایط اضطراری	
۱۰.۱. کلیات.....	۶۰
۱۰.۲. سیستم رها سازی درب های باز.....	۶۰
۱۰.۳. سیستم رها سازی درب های قفل.....	۶۰
۱۰.۴. کنترل آسانسور.....	۶۱
۱۰.۵. کنترل سیستم های هوارسان.....	۶۱
۱۱. بازرسی، تست و نگهداری	
۱۱.۱. کلیات.....	۶۲
۱۱.۲. بازرسی.....	۶۳
۱۱.۳. تست.....	۶۴
۱۱.۴. نگهداری.....	۶۶
۱۱.۵. بایگانی.....	۶۶
۱۲. خلاصه ضوابط	
۱۲.۱. NFPA72.....	۶۷
۱۲.۲. BS5839.....	۷۳



مقدمه

آنچه به طور معمول در نگاشتن مقدمه به ذهن می رسد ایجاد تجسمی از ضرورت نگاشتن متن است. حال آنکه به نظر می رسد ایمنی کلیشه ای است که فرد فرد ما ضرورت وجود آن را می خوانیم، می بینیم، گوشزد می کنیم و گاهی به صورتی دردناک عدم وجود آن را حس می کنیم. زندگی در محیطی ایمن بسیار آرامش بخش است با این وجود در غالب موارد حسی است سطحی و بدون پشتوانه زیرا ایمنی در حقیقت سبکی است برای زندگی و نه مشتی تجهیزات رنگارنگ و گرانبه قیمت گرداگرد ما بدون آگاهی کافی از چرایی وجود و روش عملکرد آنها و تفاوت زمانی آشکار می گردد که حادثه سراغی از ما می گیرد و چه بهای سنگینی دارد درک این تفاوت بعد از حادثه.

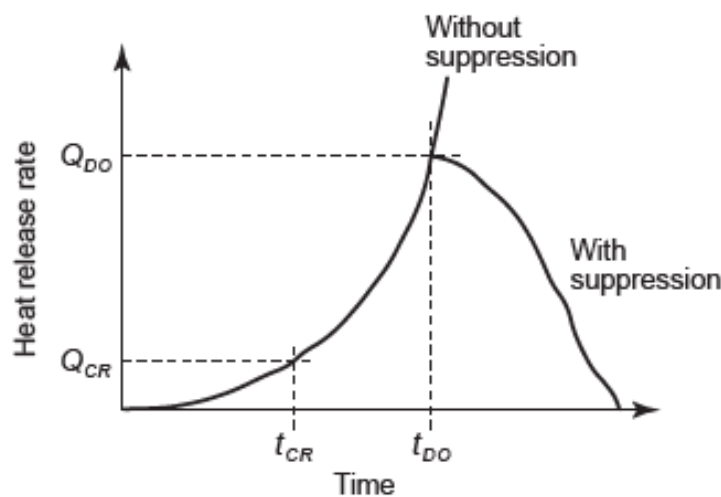
این نشان ظاهر است این هیچ نیست تا به باطن در روی بینی تو بیست (مولانا)

از مشخصه های رفتاری بارز انسان، پافشاری بر رفتارهای نهادینه شده در ذهن است که مجموع این رفتارها منجر به سبک زندگی فرد و برآیند آن سبک زندگی غالب جامعه می باشد. از این رو نهادینه ساختن سبک زندگی ایمن، مستلزم شکستن ساختار زندگی غیر ایمن و جایگزینی آن می باشد و کاریست دشوار و نیازمند سرلوحه قرار دادن دو اصل تکرار و اجبار.

نهادینه سازی سبک زندگی ایمن برای شهروندان، ضرورتی است غیر قابل انکار و انگیزه انجام آن به حداقل رسانیدن تکرار حوادث دردناکیست که اندوه و افسوس آن هر روزه توسط نیروهای امدادی و هر از چندگاهی در قالب حوادثی بزرگ توسط کل مردم شهر و کشور احساس می شوند. از اینرو بر همه ما لازم است که دست در دست هم با جدیت به دنبال آموزش و فرهنگ سازی مستمر (اصل تکرار) و کشف نقاط ضعف و پیروی دقیق از سازوکار قانونی موجود (اصل اجبار) برای دستیابی به شهری ایمن و پایدار باشیم.

فرصت طلایی در کنترل آتش سوزی از نمودار توسعه حریق قابل درک است و نمایانگر این واقعیت است که دریند کشیدن دیو آتش بی احتیاطی فقط در صورت کشف آن در دقایق آغازین فرو افتادن در جان و مال میسر است، چرا که بسته، به نوع حریق پس از مدت کوتاهی وسعه آتش از کنترل خارج شده و از این به بعد هدف نهایتاً کاهش میزان خسارت، جلوگیری از سرایت آتش به تصرفات مجاور می باشد.

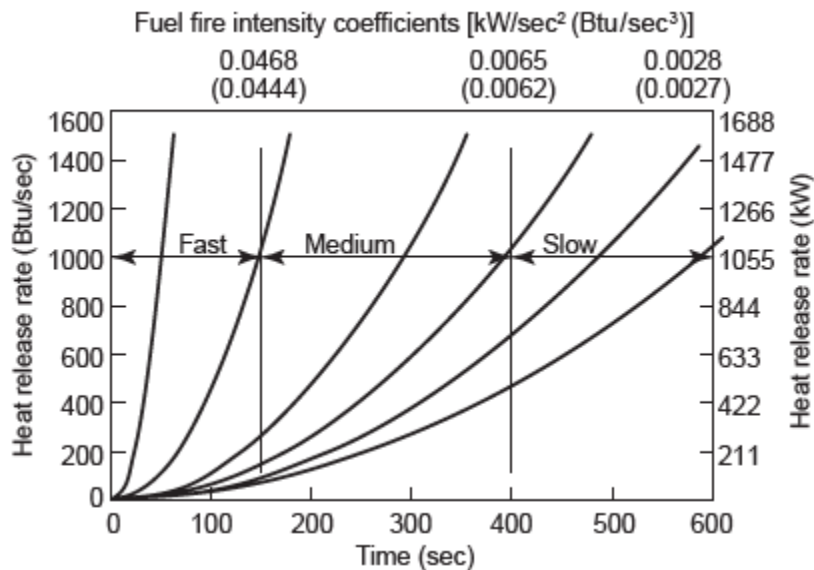
من این روز را قدر نشناختم بدانستم اکنون که در باختم (سعدی)



نمودار (۱)



نمودار(۱)، قبل منحنی رشد حریق و گذر از مراحل مختلف تا رسیدن به حداکثر قدرت تخریب، بیشینه زمان های مجاز برای کشف و اعلام حریق را نمایش می دهد. حداکثر زمان مورد (tcr to tdo) و زمان کشف آتش تا شروع خاموش کردن آتش، (tdo) خاموش کردن آتش (tcr)، برابر با 1055 کیلو وات بسته به نوع سوخت متفاوت بوده و طبق نمودار زیر بسته به Q نیاز آتش برای رسیدن به قدرت آزاد سازی حرارت نوع ماده سوختی زمان رشد آن از چند ده ثانیه تا نهایتا 10 دقیقه متفاوت می باشد. حال با در نظر گرفتن زمان مورد نیاز برای رسیدن نیروهای امدادی به محل و شروع عملیات اطفای حریق، اهمیت وجود سیستم های کشف و اعلام آتش سوزی آماده به کار کاملا محسوس و تاثیر آن در کنار آموزش رفتار در شرایط اضطراری، وجود تجهیزات خاموش کننده و مهارت استفاده آنها برای افراد حاضر در محل، ضرورتی غیر قابل انکار است.



نمودار(۲)

معاونت پیشگیری و ایمنی سازمان آتش نشانی تهران به منظور دستیابی به مجموعه دستورالعمل هایی که رعایت آن شرایط ساخت و ساز ایمن را فراهم آورد، از سال ها پیش تهیه ضوابط ایمنی را آغاز و نتایج آن را در اختیار عموم قراردادده و به طور همزمان توسعه، بهبود و تطابق ضوابط با متد روز دنیا را در دستورکار خود داشته است. متن پیش رو با نگرش موضوعی به سیستم های کشف و اعلام حریق با عنوان " ضوابط ملاک عمل سیستم های کشف و اعلام حریق " تهیه شده و در سایت سازمان در اختیار عموم شهروندان عزیز قرار دارد. باشد که گامی در رسیدن به هدف ملی بزرگ دستیابی به سبک زندگی ایمن برداشته شود، همانا حفظ زندگی تنها یک انسان، پاداش سالها تلاش مستمر زحمتکشان این سازمان و یاران شهیدی است که تقدیم شهرشده است.

دعای صبح و آه شب، کلید گنج مقصود است بدین راه و روش می رو، که با دلدار پیوندی (حافظ)

ذکر این نکته ضروری است که گردآوری چنین مجموعه هایی هیچگاه خالی از اشکال نبوده و این سازمان امید دارد تا با تکیه بر پیشنهادات و راهنماییهای ارزشمند شما مهندسين و مخاطبين گرامی، با اصلاح و بازنویسی این ضوابط، در راستای هرچه بهتر و کاملتر شدن مجموعه سازمان آتش نشانی و خدمات ایمنی تهران گام بردارد. در پایان، از پشتیبانی مدیرعامل محترم سازمان و زحمات آقایان مهران وفاخواه، حمیدرضا زارع و گروه تحقیق و مطالعات معاونت پیشگیری و سایر عزیزانی که در گردآوری و تنظیم مجموعه حاضر کوشیده اند قدردانی میگردد.

معاون ایمنی و پیشگیری حریق سازمان آتش نشانی و خدمات ایمنی شهرداری تهران



محدوده و کاربرد

محدوده اجرای ضوابط پیش رو شامل تمامی مناطق تحت پوشش شهرداری تهران می باشد.

کاربرد ضوابط برای طراحی نصب، راه اندازی و نگهداری سیستم های اعلام حریق در تمامی گروه های ساختمانی نام برده شده در مبحث سوم مقررات ملی ساختمان ویرایش ۱۳۹۵ می باشد.

این ضوابط شامل سه گروه دستورالعمل به شرح زیر می باشد:

۱. الزامات عمومی طراحی
۲. الزامات بر اساس استاندارد NFPA
۳. الزامات بر اساس استاندارد BS

لذا ضروری است کلیه استفاده کنندگان از این ضوابط، تمامی الزامات گروه یک را رعایت و بین الزامات گروه ۲ و ۳، یکی را انتخاب و تا انتهای پروژه بر اساس آن عمل نمایند. بدیهی است استفاده از دستورالعمل های هر دو گروه ۲ و ۳ به طور همزمان جهت یک پروژه مجاز نمی باشد.

همچنین در پاره ای مواقع به تشخیص سازمان آتش نشانی و در راستای ایجاد هماهنگی هرچه بیشتر در طراحی ها، اعداد ارائه شده در یکی از دو استاندارد، به عنوان معیار برای تمامی طراحی ها در بخش الزامات عمومی طراحی منظور گردیده است.



یکاهای و فرمول ها

یکاهای سنجش و فرمول های مورد استفاده در این آئین نامه، دستگاه بین المللی یکاهای SI می باشد.

توضیح: به دلیل نگارش متن استاندارد NFPA72 بر اساس یکاهای US و ضرورت تبدیل یکاهای SI به SI، دقت تمامی اعداد تا یک رقم اعشار در نظر گرفته شده است.



مبانی و منابع

مبنای متن حاضر در بر دارنده نقطه نظرات سازمان آتش نشانی و خدمات ایمنی شهر تهران به عنوان مقام دارای صلاحیت قانونی و با بهره گیری از منابع زیر تدوین گردیده است:

- مبحث سوم مقررات ملی ساختمان ویرایش سال ۱۳۹۵
- مبحث سیزده مقررات ملی ساختمان ویرایش سال ۱۳۹۵
- مبحث بیست و یکم مقررات ملی ساختمان ویرایش سال ۱۳۹۵
- استاندارد NFPA72
- استاندارد BS5839-1
- استاندارد NFPA170
- استاندارد NFPA101



تعاریف

۱. عمومی

آیین نامه (ضابطه) (Code)

دستورالعمل یا استناداری که رعایت آن توسط مقام دارای صلاحیت قانونی الزام گردیده است.

استاندارد (Standard)

متن حاوی قوانین و مقررات برای تعیین کیفیت و مشخصات مطلوب یک کالا یا خدمات را استاندارد می گویند.

بهره بردار (user)

استفاده کننده نهایی کالا، سیستم، خدمات یا ترکیبی از آنها را بهره بردار می گویند.

پلنوم (Plenum)

فضای بالای سقف کاذب و زیر کف کاذب که به عنوان بخشی از مسیر گردش هوا در سیستم هوارسان ساختمان استفاده می گردد.

تائید شده (Approved)

تجهیزات و خدماتی که مطابقت آن با استاندارد مربوطه، توسط آزمایشگاه یا موسسه مورد تائید مقام دارای صلاحیت قانونی، بررسی و اعلام شده است.

ساختمان بلند مرتبه

ساختمانی که ارتفاع بالاترین کف طبقه قابل بهره برداری آن از تراز متوسط زمین معبر مجاور، بیش از ۳۰ متر باشد.

ساختمان های عمیق

ساختمان دارای کف با عمق بیش از ۹ متر از تراز تخلیه

طراح (Designer)

شخص حقیقی یا حقوقی که صلاحیت وی توسط مقام دارای صلاحیت قانونی تائید شده و طراحی سیستم اعلام حریق تحت مسئولیت وی انجام می گردد.

لیست شده (Listed)

تجهیزات، مصالح و یا خدمات مشمول در فهرست منتشر شده توسط مقام دارای صلاحیت قانونی مورد ارزیابی (شامل آزمون و ارزیابی مصالح و یا تولید تجهیزات و ارزیابی خدمات به صورت دوره ای) قرار میگیرند و این فهرست بیانگر این موضوع است که تجهیزات، مصالح و خدمات، مطابق با مقررات، دستورالعمل ها، استانداردها و معیارهای فنی مصوب (approved) بوده و مناسب بودن آنها برای هدف مشخصی تائید شده باشند. در این دستورالعمل، منظور از فهرست شده، تجهیزات و مصالحی هستند که توسط موسسه های معتبر و مورد تائید سازمان آتش نشانی تهران شامل سازمان ملی استاندارد ایران، مرکز تحقیقات وزارت راه و شهرسازی، UL, ULC, Vds, Applus FM, LPCB و غیره مورد آزمایش قرار گرفته و عملکرد صحیح آنها از طریق بررسی اسناد فنی رسمی، جهت به کار بردن در سیستم های ایمنی و آتش نشانی، مورد تائید قرار گرفته و در پرتال اینترنتی سازمان منتشر شده باشد.



مساحت زیربنا

مجموع مساحت ناخالص ساخت کل ساختمان شامل تمامی طبقات و قسمت‌ها.

مقام دارای صلاحیت قانونی A.H.J (Authority having jurisdiction)

سازمان یا ارگانی که اجرای آیین نامه، استاندارد، تائید تجهیزات و خدمات، تحت نظر آن انجام می‌گیرد.
توضیح: مقام دارای صلاحیت قانونی در زمینه سیستم های اعلام حریق در محدوده شهر تهران، سازمان آتش نشانی و خدمات ایمنی شهرداری تهران می باشد.

نصاب (Installer)

شخص حقیقی یا حقوقی مسئول اجرای طرح و حصول اطمینان از صحت عملکرد سیستم می باشد.

نصب (Installing)

به طور کلی به فرآیند اجرای طرح، نصب تجهیزات و راه اندازی سیستم در محل پروژه، نصب اطلاق می‌گردد.

نقشه چون ساخت (As built plan)

نقشه کار انجام شده نهایی با در نظر گرفتن کلیه تغییرات نسبت به نقشه های اولیه.



۲. تخصصی

آشکارساز حریق (Fire detector)

تجهیزی با توانایی کشف حداقل یک اثر از آثار فیزیکی یا شیمیایی حریق، آشکارساز حریق می باشد.

آشکارساز نقطه ای (Point detector)

آشکارساز با قابلیت کشف حریق در سطح مشخصی از اتاق نسبت به محل جانمایی شده. از جمله آشکارسازهای نقطه ای می توان به آشکارسازهای دودی نقطه ای، حرارتی نقطه ای و شعله اشاره کرد.

آشکارساز خطی (Linear detector)

آشکارساز با قابلیت تحت پوشش قراردادن عرض مشخصی از اتاق در یک خط طولی. آشکارساز دودی خطی، آشکارساز حرارتی خطی، از جمله آشکارسازهای خطی می باشند.

آشکارساز دودی (Smoke detector)

آشکارساز حریق با قابلیت تشخیص ذرات قابل مشاهده و غیر قابل مشاهده حاصل از سوختن.

آشکارساز دودی نوری (Optical smoke detector)

آشکارسازی ذرات دود در اثر تغییر شدت پرتو نور ارسالی از فرستنده به گیرنده به علت وجود ذرات دود در مسیر حرکت پرتو نوری ما بین فرستنده و گیرنده (Photoelectric Light Obscuration Smoke Detection) یا در اثر انحراف نور توسط ذرات دود (Photoelectric Light-Scattering Smoke Detection)، می باشد.

آشکارساز دودی یونیزه (Ionization smoke detector)

آشکارسازی دود با استفاده از چشمه ساده مواد رادیواکتیو به منظور یونیزاسیون هوای حفاصل دو الکتروود و سنجش میزان تغییرات جریان الکتریکی، حاصل از وجود ذرات دود موجود در هوای یونیزه شده.

آشکارساز حرارتی (Heat detector)

آشکارساز حریق با قابلیت تشخیص افزایش دما از مقدار مشخص یا مقدار افزایش دما در واحد زمان یا ترکیبی از هر دو.

آشکارساز حرارتی دما ثابت (Fix temperature heat detector)

آشکارساز حرارت حساس به افزایش دما از مقدار تعیین شده.

آشکارساز حرارتی افزایشی (Rate of rise heat detector)

آشکارساز حرارت حساس به مقدار افزایش دما در بازه زمان.

آشکارساز حرارتی خطی (کابلی) (Linear heat detector)

آشکارساز حرارت به شکل کابل حساس به حرارت که میتواند از کابل حامل جریان الکتریسیته یا کابل نوری باشد.

آشکارساز شعله (Flame detector)

آشکارساز حریق با قابلیت تشخیص طیف (های) خاصی از انرژی تابشی حاصل از شعله.



آشکارساز ترکیبی (Multi sensor detector)

آشکارساز حریق دارای چند حسگر از یک نوع یا انواع مختلف. توضیح: به عنوان مثال آشکارساز ترکیبی دود و حرارت.

آشکارساز گاز (Gas detector)

آشکارساز با قابلیت تشخیص نشت گازها، بخارات قابل اشتعال، انفجار و سمی

آشکارساز گاز حریق (Fire gas detector)

آشکارساز حریق با قابلیت تشخیص گازهای حاصل از سوختن نظیر مونواکسید کربن.

آشکار ساز دودی خطی (پرتویی) (Beam smoke detector or projected beam smoke detector)

آشکارساز دود نوری با قابلیت تحت پوشش قراردادن محیط به صورت طولی شامل دو بخش جداگانه فرستنده و گیرنده و یا به صورت فرستنده و گیرنده در یک محفظه و بازتابنده. توضیح: از جمله کاربرد های این نوع از آشکارساز در سالن هایی با ابعاد بزرگ و همچنین مکان های مرتفع می باشد.

آشکارساز کانالی (Duct detector)

آشکار ساز با قابلیت تشخیص دود راه یافته به کانال های سیستم هوارسان.

آشکارساز نمونه بردار هوا (Air sampling detector- aspirating detector)

تشخیص دود حاصل از حریق با استفاده از بررسی نمونه هوای برداشت شده از محیط توسط لوله های نمونه بردار توضیح: در اینگونه آشکارسازها هوای مکیده شده توسط لوله ها در محفظه داخل آشکارساز جمع شده و توسط آشکارساز دودی نقطه ای نوری مادون قرمز یا لیزری تعبیه شده سنجش می گردد.

آدرس پذیر (Addressable)

تجهیزات تشخیص و اعلام حریق دارای آدرس منحصر به فرد به منظور اعلام وضعیت یا اجرای فرامین مرکز کنترل

آدرس پذیر هوشمند (Intelligent addressable)

سیستم اعلام حرقی که دارای حداقل دو سنسور و امکان تعریف الگوریتم های ریاضی و منطقی، برای تولید سیگنال خروجی (اعم از خطا، هشدار دهنده حریق، صدور فرمان به تجهیزات جانبی و ...) را داشته باشد.

ایزولاتور (Isolator)

تجهیز مورد استفاده برای محافظت از سیستم اعلام حریق در زمان بروز اتصال کوتاه در مدارها و تجهیزات. توضیح: ایزولاتورها به دو صورت مستقل و یا تعبیه شده در داخل تجهیزات موجود می باشد.

اعلام حریق خودکار (Automatic fire alarm system)

سیستم کشف و اعلام حریق با قابلیت کشف و اعلام حریق به صورت خودکار.

اعلام حریق دستی (Manual fire alarm system)

سیستم کشف و اعلام حریق بوسیله تجهیزاتی نظیر شستی دستی و توسط افراد حاضر در محل



اعلام حریق یکپارچه (Integrated fire alarm system)

سیستم های اعلام حریق با قابلیت کنترل سیستم هایی نظیر آسانسور، آگروژفن، هوارسان، درب خروج اضطراری، به منظور اجرای سناریوی حریق از پیش تعیین شده در زمان وقوع حریق.

ایراد (Fault – trouble)

ایراد در مدارها و تجهیزات سیستم اعلام حریق

ارتفاع سقف (Ceiling height)

فاصله کف تمام شده تا سقف (بالای تیر و بیم سقفی).

ارتفاع بیم سقف (Beam height)

فاصله زیر تا بالای بیم سقف.

برنامه تخلیه اضطراری (Emergency evacuation plan)

سناریوی از پیش تعریف شده جهت تخلیه افراد در شرایط آتش سوزی به منظور کاهش حداکثری خسارات جانی و مالی که در ساختمان های دارای سیستم اعلام حریق، تمام یا بخشی از آن می تواند توسط سیستم اعلام حریق اجرا گردد.

بقای مسیر (Pathway survivability)

تدابیر در نظر گرفته شده جهت حفظ کارایی مسیرهای عبور کابل مورد استفاده و مورد نیاز در شرایط اضطراری ساختمان

تخلیه چند مرحله ای (Phased evacuation)

اجرای سناریوی تخلیه افراد در شرایط اضطراری در چند مرحله با اولویت بخشی به افراد در معرض خطر بالاتر

تجهیزات آغازگر (Initiating device)

به طور کلی به تجهیزاتی نظیر آشکارساز دودی، شستی دستی، سویچ نظارت و نظایر آن اطلاق می گردد که در سیستم اعلام حریق به منظور اعلام تغییر به وضعیت مرکز کنترل از حالت عادی به غیر عادی کاربرد دارند.

تجهیزات آغازگر آنالوگ (Analog initiating device)

تجهیزات با قابلیت پردازش اطلاعات حاصل از وضعیت محیط به منظور ارائه تصویری بیش از دو وضعیت عادی و حریق، شامل انواع ساده تر با قابلیت ارائه مقادیر حدفاصل وضعیت عادی و حریق و انواع پیچیده تر با قابلیت بررسی و مقایسه سرعت افزایش مقادیر و شیب منحنی تغییرات با اطلاعات موجود در حافظه و با هدف پرهیز حداکثری از اعلام حریق های کاذب در مقایسه با تجهیزات دو وضعیتی.

تجهیزات آغازگر متعارف یا دو وضعیتی (Conventional initiating device)

تجهیزات با قابلیت تشخیص دو وضعیت شامل وضعیت عادی و وضعیت حریق.

تجهیزات نظارتی (پایش) (Supervisory devices)

تجهیزات مورد استفاده جهت ایجاد امکان نظارت بر وضعیت سایر سیستم های حفاظت در برابر حریق نظیر شیرآلات اطفای حریق خودکار، منابع آب آتش نشانی با سیستم اعلام حریق به منظور اطلاع از وضعیت و حصول اطمینان از آماده به کار بودن دائمی آنها.

چراغ نمایشگر (Remote indicator)

چراغ نمایشگر مرتبط با آشکارساز برای نمایش وضعیت حریق در نقطه ای خارج از محل نصب آشکارساز می باشد.



حفاظت در برابر نفوذ (Ingress protection-IP) بر اساس استاندارد IEC

میزان محفوظ بودن لوازم مکانیکی و الکتریکی در برابر نفوذ گرد و غبار، تماس و آب، از نظر حفاظت در برابر نفوذ می باشد که درجه بندی آن معمولاً به صورت دوحرف IP مخفف Ingress protection به معنای حفاظت در برابر نفوذ و یک عدد دو رقمی (و گاهی ارقام بیشتر) به دنبال آن، نشان داده شده که هر عدد نشانگر سطحی از حفاظت به شرح زیر می باشد.

حرف اول بعد از IP نشانگر میزان حفاظت تجهیز در برابر نفوذ جامدات به درون آن می باشد که طبق جدول زیر دسته بندی می گردد:

سطح حفاظت	توضیح
0	فاقد حفاظت
1	حفاظت شده در برابر اجسام بزرگتر از ۵۰ میلی متر نظیر سطوح بزرگ بدن مانند قسمت پشت دست یا ابزارآلات بزرگ.
2	حفاظت شده در برابر اجسام بزرگتر از ۱۲.۵ میلی متر نظیر انگشت یا اشیاء مشابه.
3	حفاظت شده در برابر اجسام بزرگتر از ۲.۵ میلی متر مانند ابزارآلات کوچک، سیم های ضخیم و اجسام مشابه
4	حفاظت شده در برابر اجسام بزرگتر از ۱ میلی متر از جمله بیشتر سیم ها ، پیچ های باریک ، حشرات بزرگ و نظیر آن.
5	محافظت شده در برابر مقادیر محدود گرد و غبار.
6	کاملاً محافظت شده در برابر گرد و غبار.

حرف دوم بعد از IP نشانگر میزان حفاظت تجهیز در برابر نفوذ مایعات می باشد که طبق جدول زیر می باشد.

سطح حفاظت	توضیح
0	فاقد حفاظت
1	حفاظت شده در برابر ریزش عمودی قطرات آب
2	حفاظت شده در برابر ریزش عمودی قطرات آب تا زاویه ۱۵ درجه نسبت به خط عمود
3	حفاظت شده در برابر پاشش عمودی آب تا زاویه ۶۰ درجه نسبت به خط عمود
4	حفاظت شده در برابر پاشش آب در تمامی جهات
5	حفاظت شده در برابر پاشش آب با فشار کم در تمامی جهات
6	حفاظت شده در برابر پاشش آب با فشار بالا در تمامی جهات
7	حفاظت شده در برابر غوطه وری در آب تا عمق یک متر
8	حفاظت شده در برابر غوطه وری طولانی در آب با عمق بیش از یک متر

حفاظت در برابر انفجار (Explosion protection) بر اساس استاندارد IEC

طبقه بندی مناطق خطر حاوی گازها به سه ZONE به شرح زیر انجام می گردد:

۱. ZONE 0

فضایی که در آن به طور دائم یا برای مدت زمان طولانی (بیش تر از ۱۰۰۰ ساعت در سال) مخلوطی از گاز های قابل انفجار وجود داشته باشد.

۲. ZONE 1

فضایی که ممکن است در شرایط عادی در آن (بین ۱۰ تا ۱۰۰۰ ساعت در سال) مخلوطی از گازهای قابل انفجار بوجود آید.

۳. ZONE 2

فضایی که احتمال بوجود آمدن جو دارای گازهای قابل انفجار در آن محتمل نبوده و یا احتمال آن اندک (مابین ۱۰-۱ ساعت در یک سال) باشد.



طبقه بندی مناطق خطر، حاوی فیبرها و غبارات آتشگیر به سه ZONE به شرح زیر انجام می گردد:

ZONE 20.1

فضایی که در آن در شرایط عادی به طور دائم غبارات قابل انفجار با مقدار و غلظت کافی جهت انفجار و اشتعال در هنگام ترکیب با هوا وجود داشته باشد

ZONE 21.2

فضایی که در آن ممکن است در شرایط عادی غبارات قابل انفجار با مقدار و غلظت کافی جهت انفجار و اشتعال در هنگام ترکیب با هوا وجود داشته باشد.

ZONE 22.3

فضایی که به ندرت در شرایط عادی احتمال تشکیل غبارات قابل انفجار با مقدار و غلظت کافی جهت انفجار و اشتعال در هنگام ترکیب با هوا وجود داشته باشد.

خاموش کننده خودکار (Automatic fire extinguishing system)

سیستم های اطفای حریق با قابلیت کارکرد به صورت خودکار نظیر سیستم های آب افشان و اطفای حریق خودکار با استفاده از گاز.

درگاه رابط (Interface)

تجهیزاتی مورد استفاده جهت ایجاد ارتباط ما بین تجهیزات و سیستم های نیازمند به کارکرد هماهنگ با سیستم مرکزی اعلام حریق. توضیح: از جمله کاربردهای درگاه های رابط، ایجاد ارتباط ما بین تجهیزات اعلام حریق متعارف با سیستم آدرس پذیر می باشد. توضیح: درگاه های رابط در انواع مختلف جهت دریافت اطلاعات ورودی، ارسال فرمان های خروجی و همچنین دارای هر دو کاربرد به طور همزمان و در انواع دارای یک درگاه یا بیشتر در دسترس می باشد.

دیاگرام تک خطی

نمایش تجهیزات و چگونگی ارتباطات و مدارهای سیستم کشف و اعلام حریق و سایر تجهیزات و سیستم های مرتبط در کلیه سطوح و طبقات.

سیگنال نظارت (Supervisory signal)

سیگنال ارسالی به مرکز کنترل توسط تجهیزات نظارتی به منظور اعلام وضعیت غیر عادی تجهیزات و سیستم های مرتبط با سیستم اعلام حریق.

سیگنال خطا (نقص، خرابی، قطع برق، ...) (Fault signal – trouble signal)

سیگنال ارسالی به مرکز کنترل با مفهوم وجود اشکال در مدارها یا تجهیزات

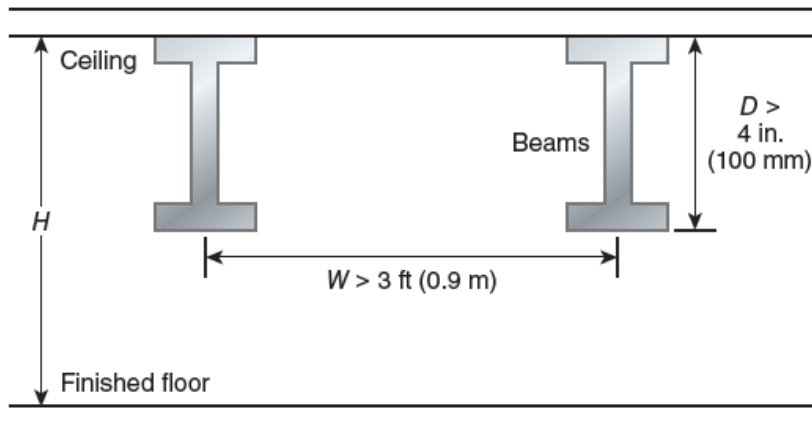
سرویس و نگهداری (Maintenance)

انجام بازرسی، تست، تعمیرات، سرویس دوره ای و مقطعی سیستم اعلام حریق به منظور حصول اطمینان از آماده به کار بودن دائمی آن.

سازه بیم (Beam construction)

NFPA72

سقف دارای بیم با عمق بیش از ۰,۱ متر تا سقف اصلی و دارای فاصله بیش از ۰,۹ متری مرکز بیم ها از یکدیگر.



BS5839

سقف دارای بیم با ارتفاع بیش از ۱۰ درصد ارتفاع کف تا سقف.

توضیح: تعاریف ذکر شده جهت سازه بیم صرفاً نشانگر سازه هایی است که از نظر استاندارد نیازمند تدابیر ویژه می باشد لذا ممکن است با تعریف عمومی سازه بیم متفاوت باشد.

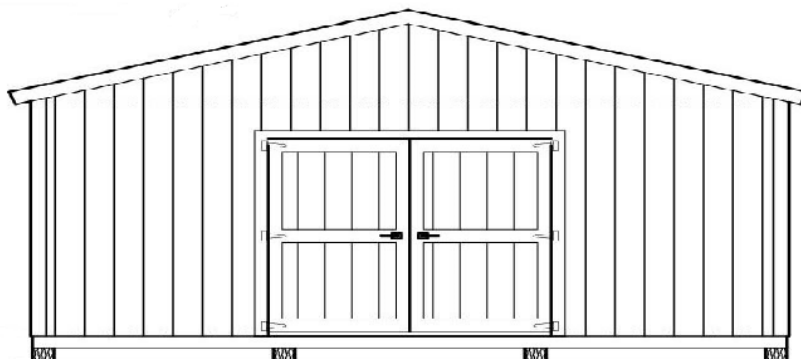
سقف شیب دار (Sloping ceiling)

سقف با نسبت شیب بیش از ۱ به ۸ (NFPA72)

توضیح: افزایش ارتفاع به میزان بیش از یک واحد در ازای افزایش طول به میزان ۸ واحد

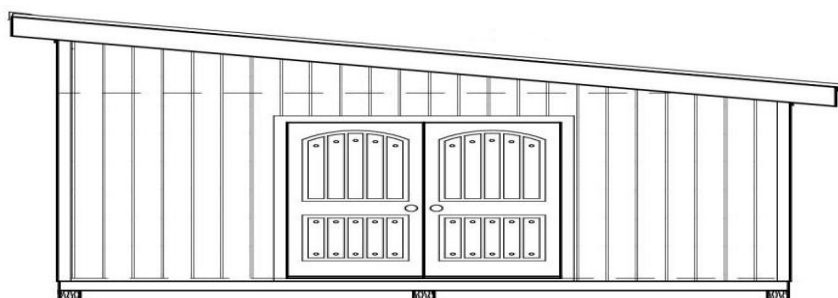
سقف دو سمت شیب (Sloping peaked type ceiling)

سقف شیب دار دارای اضلاع شیب دار در دو سمت قله



سقف یک سمت شیب (Sloping shed type ceiling)

سقف شیب دار دارای یک ضلع شیب دار تا قله



سقف و کف کاذب (False ceiling and false floor)

هر گونه فضای جدا شده توسط مصالح ساختمانی از سقف اصلی را سقف کاذب و از کف اصلی را کف کاذب می نامیم.

سناریوی علت و معلول (Cause and effect scenario)

برنامه ای که طبق آن کلیه تجهیزات سیستم اعلام حریق و همچنین سیستم های جنبی مرتبط، به صورت منطقی (Logical) با یکدیگر مرتبط بوده و در کل اجرای سناریوی علت و معلول برابر با اجرای بخشی از سناریوی شرایط اضطراری ساختمان می باشد که بر عهده سیستم اعلام حریق می باشد.

سیستم اعلام حریق (Fire alarm system)

به مجموعه تجهیزات شامل آشکارسازها، هشدارها، درگاه های ارتباطی، مراکز کنترل و تکرار کننده و سایر تجهیزاتی که به نوعی جهت آشکارسازی و هشدار حریق و اجرای سناریوی علت و معلول کاربرد دارند سیستم اعلام حریق گفته می شود.

قطعات اصلی سیستم اعلام حریق شامل موارد زیر می باشد:

- مرکز کنترل و نمایشگر
- آشکارسازها
- شستی دستی
- درگاه ها
- هشدار صوتی و نوری
- ایزولاتور

سیستم بارنده (اسپرینکلر)

سیستمی متشکل از شبکه لوله کشی که مطابق با استانداردهای مهندسی محافظت در برابر آتش طراحی شده و شامل بارنده (اسپرینکلر)، منبع تامین آب، شیر کنترل، هشداردهنده جریان آب و شیر تخلیه می باشد که می تواند توسط حرارت حاصل از آتش سوزی فعال شده و آب را بر روی آتش تخلیه کند.

سیستم تکرار هشدار (Positive alarm sequence)

سیستم کنترل خودکار فرایند هشدار حریق که در آغاز پس از تشخیص حریق، توسط کاربر سیستم فعال و مراحل آن توسط مرکز کنترل و متناسب با فعالیت های انجام شده توسط کاربر ادامه می یابد. کاربرد سیستم مذکور به این شرح است که ابتدا هشدار های حریق در محدوده حضور کاربر فعال می گردد و پس از آن در صورت فشرده شدن کلید قطع هشدار توسط کاربر در بازه زمانی مشخص، سیستم وارد مرحله انتظار می گردد. در این مرحله شرایط حریق توسط کاربر بررسی و در صورت وقوع حریق، سناریوی تخلیه طبق



برنامه از پیش تعیین شده انجام خواهد شد. در غیر این صورت کلید راه اندازی مجدد (Reset) توسط کاربر فشرده و سیستم به حالت کارکرد عادی باز می‌گردد.

شدت صدا (Sound pressure)

قدرت صدای قابل اندازه گیری در محیط بوده و واحد سنجش آن به طور عمومی دسی بل (dB) می باشد که واحدی لگاریتمی بر مبنای ۱۰ است، به این معنی که تغییرات اندک در مقدار آن باعث تغییرات بزرگ در شدت صدا می‌گردد. اگر تاثیر شدت صدا با در نظر گرفتن تاثیر فرکانس آن بر سیستم شنوایی انسان وزن گذاری گردد واحد آن dB-A بوده و واحد مورد استفاده در اندازه گیری شدت صدای تولید شده در هشدارهای صوتی می باشد. به طور مثال ۱۰۰ دسی بل صدا در فرکانس ۱۰۰ هرتز، با شدت ۸۰ دسی بل در فرکانس ۱۰۰۰ هرتز احساس می‌گردد.

شستی دستی (Manual call point)

تجهیزی برای اعلام حریق به صورت دستی در هنگام کشف آتش سوزی توسط انسان

صدای متوسط محیط (Normal sound level)

متوسط شدت اصواتی که به صورت دائم در محیط وجود دارد.

طراحی تجویزی (Prescriptive design)

طراحی سیستم اعلام حریق با پیروی دقیق از مقادیر ارائه شده در آیین نامه ها و ضوابط.

طراحی عملکردی (کارا محور) (Performance base design)

طراحی سیستم اعلام حریق با استفاده از تحلیل، محاسبات و شبیه سازی شرایط حریق مطابق اصول علمی و مهندسی

مسیر (Path)

مسیر ارتباطی ما بین تجهیزات سیستم اعلام حریق.

مرکز تکرار کننده (Repeater panel)

تجهیز جهت نمایش و یا کنترل وضعیت سیستم اعلام حریق در محل دیگری بجز محل نصب مرکز کنترل اعلام حریق مورد نیاز باشد.

مرکز نقشه (Mimic panel)

تجهیز با قابلیت نمایش آشکارسازهای حریق و مناطق تشخیص حریق و حالت کاری آنها بر روی نقشه معماری ساختمان.

منبع تغذیه (Power supply)

تجهیزات تامین انرژی الکتریکی مورد نیاز سیستم اعلام حریق

منبع تغذیه اصلی جهت کارکرد عادی سیستم (Normal power supply)

این نوع منبع تغذیه معمولا با استفاده از برق شبکه شهری و یا ژنراتورهای تامین برق دائم، برق مورد نیاز سیستم اعلام حریق را تامین می نماید.

منبع تغذیه جهت کارکرد اضطراری (Emergency power supply)

این نوع منبع تغذیه با استفاده از باتری و یا ژنراتورهای تامین برق اضطراری و باتری، برق مورد نیاز سیستم اعلام حریق در مواقع قطع منبع تغذیه اصلی را تامین می نماید.



مدار حلقوی (Loop circuit)

مدارهای سیستم اعلام حریق به صورت رفت و برگشت به مرکز کنترل را مدارهای حلقوی می نامیم.

مدارهای خطی (Line circuits)

مدارهای سیستم اعلام حریق که تنها از یک سمت به مرکز کنترل یا درگاه های ارتباطی متصل می باشد.

مرکز کنترل اعلام حریق (Fire alarm control panel)

تجهیز با کاربرد کنترل، دریافت و ارسال اطلاعات و فرامین مربوط به آشکارسازها و هشدارهای حریق و اجرای سناریوی علت و معلول در شرایط حریق می باشد.

مرکز دریافت هشدار (Central alarm station)

به مراکز بالادستی دریافت سیگنال مرتبط با مراکز کنترل اعلام حریق که به طور دائم اطلاعات مربوط به وضعیت سیستم را می توان از آنجا مشاهده و کنترل نمود.

منطقه حریق (Fire zone – Fire compartment)

هر بخش از ساختمان که بوسیله مصالح ساختمانی دارای مقاومت مشخص در مقابل حریق از سایر بخش ها جداسازی شده باشد.

منطقه تشخیص حریق (Detection zone)

آشکارسازهای حریق مربوط به بخشی از ساختمان که به صورت فرضی از قسمت های دیگر جدا شده است. توضیح: تقسیم بندی آشکارسازهای ساختمان به مناطق تشخیص حریق مختلف با توجه به محدودیت های ذکر شده در آیین نامه و با هدف ایجاد امکان اجرای سناریوی علت و معلول انجام می گیرد.

منطقه هشدار حریق (Alarm zone)

منطقه فرضی از ساختمان که هشدار حریق در آن به صورت جداگانه و مستقل از بقیه ساختمان قابل فعال سازی می باشد. توضیح: تقسیم بندی تجهیزات هشدار ساختمان به مناطق هشدار مستقل به دلیل اعمال محدودیت های ذکر شده در ضوابط و ایجاد امکان اجرای سناریوی علت و معلول و تخلیه انجام می گیرد.

مسافت پیمایش (Travel distance)

مسافت طی شده توسط افراد از محل حضور تا نزدیک ترین شستی دستی، مسافت پیمایش می باشد.

مسافت جستجو (Search distance)

مسافت طی شده توسط افراد از ابتدای منطقه تشخیص حریق تا دورترین آشکارساز موجود در همان منطقه، مسافت جستجو می باشد.

هشدار حریق کاذب (False alarm)

تحریک آشکارسازها بوسیله عواملی شبیه اثرات فیزیکی حریق نظیر بخار، گرمای حاصل از منابع گرمایی، غبار، خرابی تجهیزات، ...

هشدار حریق مرحله ای (Phased fire alarm)

هشدار حریق در بیش از یک مرحله.

توضیح: به عنوان مثال اعلام حریق دو مرحله ای شامل اعلام خطر در منطقه حریق و سپس آلام تخلیه عمومی به صورت سه مرحله ای، شامل هشدار برای کاربر سیستم، اعلام خطر در منطقه حریق و نهایتاً هشدار تخلیه عمومی.

**هشدار صوتی (Audible alarm)**

هشدار حریق توسط تجهیزات تولید صوت نظیر آژیر، زنگ اطلاق می گردد.

هشدار نوری (Visual alarm)

هشدار حریق توسط تجهیزات تولید نور نظیر چراغ چشمک زن.

هشدار گفتاری (Voice alarm)

هشدار حریق بوسیله پخش پیام های اختاری و راهنمای ضبط شده یا به صورت زنده توسط تجهیزاتی نظیر بلندگو در ساختمان.

هشدار عمومی (Public mode)

سیستم های اعلام حریق که در آن هشدار حریق برای عموم افراد حاضر در ساختمان یا منطقه حریق فعال می گردد.

هشدار خصوصی (Private mode)

سیستم های اعلام حریق که در آن هشدار حریق برای افراد حاضر در محل خاص نظیر اتاق کنترل، مرکز آتش نشانی و نگهبانی ساختمان فعال می گردد.



مستندسازی

۱. کلیات

- منظور از مستند سازی، جمع آوری و حفظ کلیه اطلاعات پروژه شامل محاسبات و نقشه های طراحی شده، تائیدیه های اخذ شده، مستندات راه اندازی، تست، تحویل و سرویس های دوره ای سیستم های اعلام حریق به شرح ذیل می باشد:
- دیاگرام تک خطی شامل تمامی قطعات اصلی و فرعی و ارتباطات ما بین آنها، منطقه بندی آشکارسازها و هشدارها، کدبندی قطعات برای سیستم های آدرس پذیر می باشد.
 - نقشه اعلام حریق تمامی طبقات، شامل جانمایی تجهیزات، مشخصات مدارها و مسیرها، تعداد هادی الکتریکی و نوع عایق و تعداد کابل ها در هر مسیر، سایز لوله عبوری کابل.
 - جدول سناریوی علت و معلول برای ساده ترین سیستم ها تا پیچیده ترین آنها مورد نیاز است و در راستای سهولت در تهیه آن نمونه هایی از جداول خام و مثال های عملی در انتهای ضوابط ارائه شده است.
 - تهیه و ارائه جدول محاسبات باطری پشتیبان مورد نیاز جهت تامین برق اضطراری سیستم اعلام حریق
 - تهیه و ارائه اطلاعات مربوط به جزئیات نصب تجهیزات از جمله ارتفاع نصب، روش صحیح ورود و خروج کابل، روش نصب بر روی سطوح مختلف و مواردی از این قبیل.
 - محاسبات شدت هشدار صوتی و نوری و ارائه نتایج آن بر روی نقشه جداگانه.
 - تهیه چک لیست گارانتی و گواهی اصالت سیستم اعلام حریق طبق فرم های ارائه شده پیوست.
 - ضروری است کلیه نقشه های ارائه شده دارای اطلاعات به شرح زیر باشد.
۱. نام مالک ساختمان، شماره پرونده و آدرس ساختمان
 ۲. استاندارد طراحی
 ۳. نوع کاربری طبق مبحث سوم مقررات ملی ساختمان
 ۴. نوع سیستم اعلام حریق
 ۵. ذکر مقیاس صحیح و منطبق بر سایز نقشه چاپ شده به صورت عددی و گرافیکی
 ۶. تعیین جهت شمال جغرافیایی ساختمان
 ۷. نام عوامل دخیل در پروسه طراحی
 ۸. تاریخ تهیه اولیه طرح و شماره و تاریخ ویرایش در صورت انجام ویرایش
 ۹. شماره نقشه و ذکر تعداد کل نقشه ها
 ۱۰. جدول علائم اختصاری مورد استفاده در طرح طبق استاندارد NFPA170
 ۱۱. شرح نقشه نظیر شماره طبقه یا رایزر و همچنین کاربری هر یک فضاها
 ۱۲. کد ارتفاع نقشه
 ۱۳. محل رایزر مسیرهای اصلی
 ۱۴. محل قرار گیری مرکز کنترل و تکرار کننده ها در صورت وجود
 ۱۵. تعداد و مشخصات مسیرها و مدارهای ارتباطی



۲. مستندات اولیه

مستندات مورد نیاز جهت بررسی و اعلام نظر سازمان آتش نشانی در خصوص طرح به شرح زیر توسط طراح و قبل از اجرای سیستم تهیه و ارائه می گردد.

- دیاگرام تک خطی
- نقشه طبقات
- جدول سناریوی علت و معلول
- محاسبات ظرفیت باتری سیستم برق ثانویه
- جزئیات عمومی نصب تجهیزات
- نقشه محاسبات صدای هشدارهای صوتی و نوری
- محاسبات نشانگر صحت عملکرد مسیرها به لحاظ ولتاژ، جریان و سطح مقطع کابل ها

۳. مستندات نهایی

مستندات نهایی مورد نیاز جهت تست و تأیید نهایی طرح:

- در صورت وجود تغییرات معماری منجر به تغییر سیستم اعلام حریق نسبت به طرح اولیه. ضروری است مستندات اولیه بر اساس طرح نهایی اصلاح و به عنوان مستندات و نقشه های چون ساخت جهت اخذ تأییدیه ارائه گردد.
- ارائه چک لیست گارانتی دو ساله سیستم نصب شده و گواهی اصالت و ضمانت دو ساله و خدمات پس از فروش ۱۰ ساله تمامی تجهیزات، از تاریخ راه اندازی و تست سیستم، مهر و امضا شده توسط نمایندگی مجاز تجهیزات اعلام حریق لیست شده توسط سازمان آتش نشانی و خدمات ایمنی تهران، طراح و شرکت مجری مجاز و بهره بردار.
- ارائه صورتجلسه آموزش کامل کاربری سیستم به بهره بردار.
- تعبیه محل مناسب در پروژه جهت نگهداری از یک نسخه مستندات و نقشه نهایی سیستم اعلام حریق، دستورالعمل استفاده از سیستم به زبان فارسی و چک لیست ها.
- نصب راهنمای کوتاه استفاده از سیستم در محل مرکز کنترل.
- ارائه یک نسخه از نرم افزار برنامه ریزی مرکز کنترل اعلام حریق و کلیه عناصر و تجهیزاتی که نیاز به برنامه ریزی دارند.

۴. مستندات دوره بهره برداری

- تکمیل چک لیست های تست و سرویس دوره ای و تأیید توسط سرویس دهنده و بهره بردار و قرار دادن یک نسخه در محل نگهداری اسناد سیستم در محل پروژه (رجوع به فصل ۱۱).
 - به دلیل احتمال عدم امکان دسترسی به سوابق سیستم هایی که در گذشته نصب شده اند، مستندات مورد درخواست شامل فعالیت هایی است که بعد از اجرایی شدن این ضوابط (تعمیرات، سرویس و نگهداری) بر روی آنها انجام شده است. بدیهی است در صورت توسعه سیستم های قدیمی، تمامی مستندات برای بخش های جدید مورد نیاز است.
- توضیح: در خصوص دوره بهره برداری و چک لیست های مورد نیاز آن، در بخش ۱۱ توضیحات تکمیلی ارائه گردیده است.



۵. علائم اختصاری

در راستای ایجاد یکپارچگی و هماهنگی حداکثری در علائم مورد استفاده در طراحی، استاندارد NFPA170 به عنوان مرجع علائم اختصاری در طراحی سیستم های اعلام حریق مورد تایید می باشد و لذا کلیه علائم اختصاری به کار رفته در طرح های ارسالی به سازمان آتش نشانی طبق استاندارد ذکر شده، قابل بررسی می باشد.
به منظور سهولت در کار، جدول علائم پر کاربرد به شرح زیر در دسترس می باشد.

علائم اختصاری	شرح	علائم اختصاری	شرح
	آشکارساز دودی نمونه بردار هوا		مرکز کنترل اعلام حریق
	چراغ نمایشگر		مرکز کنترل سیستم اطفای حریق
	آشکارساز شعله		آشکارساز حرارتی ثابت
	هشدار صوتی حریق		آشکارساز حرارتی افزایشی
	هشدار نوری حریق		آشکارساز حرارتی خطی (کابلی)
	هشدار صوتی و نوری حریق		آشکارساز ترکیبی - دودی حرارتی
	درگاه ورودی آدرس پذیر		آشکارساز دودی نوری
	درگاه خروجی آدرس پذیر		آشکارساز دودی یونیزه
	شستی دستی اعلام حریق		آشکارساز دودی خطی - بخش گیرنده
	آشکارساز گاز		آشکارساز دودی خطی - بخش فرستنده/ بازتابنده



تصرفات و الزامات

۱. تصرفات

گروه بندی تصرفات طبق مبحث سوم مقررات ملی ساختمان، به شرح زیر مبنای این بخش می باشد.

توضیحات	نوع تصرف	حرف اختصاری
مدارس پیش دبستانی تا انتهای دوره متوسطه	آموزشی	آ
سینما، تئاتر و استودیوها، سالن های ضیافت، رستوران، تریا، سالن های بازی های تفریحی، گالری های هنری، سالن های سخنرانی، مساجد یا سایر اماکن مذهبی، سالن اجتماعات، دادگاه و دادسرا، سالن نمایشگاهی، باشگاه های ورزشی، کتابخانه ها، موزه و موارد مشابه	تجمعی	ت
ساختمان های اداری، بانک ها، پست و تلفن، آرایشگاه، کلینیک و مطب های پزشکی بدون بستری شبانه روزی، آزمایشگاه، مراکز آموزشی بالاتر از متوسطه، ایستگاه های نیروی انتظامی و آتش نشانی و مشابه	حرفه ای / اداری	ح
کاربری های در ارتباط با مواد بسیار قابل اشتعال، منفجره، اسیدها، بازها، اکسید کننده های قوی و موارد مشابه	مخاطره آمیز	خ
مراکز نگهداری از آسیب دیدگان اجتماعی، مراکز ترک اعتیاد، بیمارستان، درمانگاه، شیرخوارگاه، زندان، بازداشتگاه، آسایشگاه های نگهداری غیر ۲۴ ساعته افراد بالغ، مهد کودک و موارد مشابه	درمانی / مراقبتی	د
کاربری های صنعتی غیر مخاطره آمیز	صنعتی	ص
سوپرمارکت، مجتمع های تجاری، فروشگاه ها، سالن ها میادین فروش، بازارها و بازارچه ها، داروخانه ها و موارد مشابه	کسبی / تجاری	ک
مسافرخانه، هتل، متل، هتل آپارتمان، بناهای آپارتمانی، خوابگاه ها و موارد مشابه	مسکونی / اقامتی	م
تصرفات با کاربری انباری، آشیانه هواپیما، پایانه های بار، پارکینگ ها، سردخانه بار، سیلو.	انباری	

تصرفات مختلط برای ساختمان ها دارای ترکیبی از چند کاربری، سیستم اعلام حریق کل ساختمان طبق بالاترین سطح سیستم اعلام حریق هر یک کاربری های مستقل انتخاب گردد، مگر کاربری ها از یکدیگر کاملاً جدا باشند.



۲. الزامات

تجهیز ساختمان ها به سیستم اعلام حریق بر اساس جدول زیر انجام گردد:

نوع سیستم اعلام حریق خودکار و دستی	توضیحات		نوع تصرف	حرف اختصاری
	آدرس پذیر آنالوگ	متعارف		
✓	✓	کلی (الف)	آموزشی	آ
✓	✗	بیش از ۵ طبقه از تراز زمین یا بیش از ۵۰۰ نفر بار تصرف با هر ارتفاع از تراز زمین		
✓	✓	کلی	تجمعی	ت
✓	✗	بیش از ۵ طبقه از تراز زمین یا بیش از ۱۰۰۰ نفر بار تصرف با هر ارتفاع از تراز زمین		
✓	✓	کلی	حرفه ای / اداری	ح
✓	✗	بیش از ۵ طبقه از تراز زمین یا بیش از ۵۰۰ نفر بار تصرف با هر ارتفاع از تراز زمین		
✓	✓	کلی	درمانی / مراقبتی	د
✓	✗	بیش از ۵ طبقه از تراز زمین یا بیش از ۵۰۰ نفر بار تصرف با هر تعداد طبقه و هر تعداد منطقه تشخیص حریق		
✓	✓	کلی (ب)	صنعتی	ص
✓	✗	بیش از ۵۰۰ نفر بار تصرف با هر ارتفاع از تراز زمین		
✓	✓	کلی	کسبی / تجاری	ک
✓	✗	بیش از ۵۰۰ نفر بار تصرف یا بیش از سه طبقه		
✓	✓	تا ۵۰ اتاق در حداکثر دو طبقه از تراز زمین	اقامتی	م
✓	✗	بیش از ۵۰ اتاق یا بیش از دو طبقه از تراز زمین		
✓	✓	کلی	مسکونی	
✓	✗	بیش از ۸ طبقه از تراز زمین یا ارتفاع بیش از ۳۰ متر از تراز زمین		
✓	✗	بیش از ۵۰۰۰ متر مربع زیر بنا با هر تعداد طبقه، ارتفاع و واحد		
✓	✗	بیش از ۲۴ واحد		
✓	✓	کلی	برای مراقبت ۲۴ ساعته از افراد	
✓	✗	بیش از ۸ طبقه از تراز زمین یا ارتفاع بیش از ۳۰ متر از تراز زمین		
✓	✗	بیش از ۵۰۰۰ متر مربع زیر بنا با هر تعداد طبقه از تراز زمین		
✓	✓	کلی (پ)		انبار
✓	✗	بیش از ۵۰۰۰ متر مربع زیر بنا با هر تعداد طبقه		
✓	✗		تمامی تصرفات بلند مرتبه با هر کاربری بجز مسکونی	

(الف) تصرفات آموزشی با مساحت ۹۳ متر مربع و کمتر، دارای یک کلاس و با فاصله بیش از ۹.۲ متر از ساختمان های مجاور، نیازی به سیستم اعلام حریق ندارد.

(ب) جهت بخش ها و کاربری هایی که حاوی مواد غیر قابل سوختن می باشد، اعلام حریق دستی در نظر گرفته شود.

(پ) جهت بخش های مورد استفاده جهت انبارش کالاهای غیر قابل سوختن (سنگ، مصالح بنایی غیر سوختن و...)، اعلام حریق دستی در نظر گرفته شود.

(ت) در صورت وجود سیستم مدیریت دود، سیستم اعلام حریق با قابلیت فعال سازی سیستم مدیریت دود می تواند در نظر گرفته شود.

✗ غیر مجاز ✓ مجاز

**الزامات تکمیلی:**

۱. الزامات ذکر شده در جدول، بنا به نظر سازمان آتش نشانی برای یک ساختمان خاص قابل تغییر می باشد.
۲. جهت اطمینان از انتخاب صحیح نوع سیستم مورد نیاز هر یک از تصرفات، ضروری است مشخصات ساختمان با تمامی ردیف های جدول مطابقت داده شود.
۳. بکارگیری سیستم اعلام حریق متعارف، برای پروژه هایی با بیش از دوازده منطقه اعلام حریق، مجاز نمی باشد.
۴. جهت ساختمان های بیش از ۳۰ متر ارتفاع از تراز زمین و یا بیش از ۱۰۰۰۰ متر مربع زیربنا، استفاده از سیستم های اعلام حریق آدرس پذیر آنالوگ و تمامی تجهیزات دارای ایزولاتور داخلی ضروری می باشد.
۵. در نظر گرفتن سیستم اعلام حریق آدرس پذیر و تمامی قطعات دارای ایزولاتور داخلی برای ساختمان های گروه یک و دو ذکر شده در مبحث ۲۱ مقررات ملی ساختمان (پدافند غیر عامل) الزامی می باشد.
۶. در سیستم اعلام حریق آدرس پذیر تعداد عناصر هر لوپ از ۲۵۶ قطعه (Device) تجاوز ننماید.



۳. صلاحیت ها

- ۳-۱. فقط افراد حقیقی و حقوقی دارای مجوز طراحی از سازمان آتش نشانی، مجاز به طراحی سیستم اعلام حریق می باشند.
- ۳-۲. فقط افراد حقیقی و حقوقی دارای مجوز از سازمان آتش نشانی، مجاز به نصب و راه اندازی، سیستم اعلام حریق می باشند.
- ۳-۳. فقط افراد حقیقی و حقوقی دارای مجوز از سازمان آتش نشانی، مجاز به تعمیرات و نگهداری سیستم اعلام حریق می باشند.
- ۳-۴. تهیه تجهیزات در تمامی مراحل تنها از نمایندگی های مجاز و مورد تایید سازمان آتش نشانی، یا سایر مراکز مورد تایید نمایندگی های مجاز مورد تایید سازمان آتش نشانی امکانپذیر می باشد.



۴. تجهیزات مجاز

- ۴-۱. ضروری است مدل، کد تأییدیه آزمایشگاه و کمپانی سازنده بر روی تمامی تجهیزات ثبت شده باشد.
- ۴-۲. دارای نمایندگی مجاز ثبت شده در لیست سازمان آتش نشانی باشد.
- ۴-۳. استفاده از تجهیزات اعلام حریق اصلی لیست شده توسط سازمان آتش نشانی، تماما از یک برند الزامی می باشد.
- ۴-۴. استفاده از تجهیزات اصلی سیستم اعلام حریق از برندی بجز برند اصلی سیستم اعلام حریق ساختمان منوط به ارائه گواهی تطابق عملکرد تجهیزات و مرکز کنترل از آزمایشگاه تست معتبر و مورد تأیید سازمان آتش نشانی می باشد.
- توضیح: در خصوص تجهیزات خاص نظیر آشکارسازهای شعله، نمونه بردار هوا، دودی خطی، حرارتی خطی و نظایر آن با نامه تطابق رسمی قابل استعلام از سازنده مورد قبول و مسئولیت صحت عملکرد سیستم بر عهده سازنده و نمایندگی مجاز آن می باشد.
- ۴-۵. تعهد ارائه دو سال گارانتی از زمان مهر و امضای گواهی اصالت تمامی تجهیزات و خدمات سیستم اعلام حریق اعم از اصلی و فرعی توسط نمایندگی تجهیزات الزامی می باشد.
- ۴-۶. تعهد ارائه ۱۰ سال خدمات تامین قطعات یدکی از زمان مهر و امضای گواهی اصالت برای تمامی تجهیزات اعم از اصلی و فرعی الزامی می باشد.



سیستم اعلام حریق

۱. مدارها

- ۱-۱. کابل های هشدار دهنده سمعی، بصری و گفتاری زنده برای تمامی کاربری ها، از انواع دارای تائیدیه استاندارد برای حداقل ۳۰ دقیقه مقاومت در برابر حرارت (دمای ۶۵۰ درجه) (Fire resistance) در نظر گرفته شود.
- ۱-۲. در موارد صنعتی، انبار های با مساحت بیش از ۵۰۰ متر مربع و اماکن گروه خطرناک در تمامی مدارات سیستم اعلام حریق ضروری است، از کابل های استاندارد با مقاومت حداقل ۹۰ دقیقه در برابر حرارت (دمای ۶۵۰ درجه) (Fire resistance) استفاده می گردد.
- ۱-۳. استفاده از کابل های استاندارد با مقاومت ۹۰ دقیقه (Fire resistance) برای کلیه مدارات سیستم اعلام حریق در ساختمان های با ارتفاع بیش از ۳۰ متر یا ۸ طبقه از تراز زمین و فاقد سیستم آب افشان ضروری می باشد. توضیح: در صورتی که بخشی از ساختمان با ارتفاع بیش از ۳۰ متر از تراز زمین فاقد سیستم آب افشان خودکار باشد و در بخش دیگر سیستم آب افشان خودکار وجود داشته باشد، فقط در بخش های فاقد سیستم آب افشان و همچنین مدارها عبوری از آن بخش ها از کابل های استاندارد با مقاومت ۹۰ دقیقه (Fire resistance) استفاده گردد.
- ۱-۴. در صورت نیاز به پایداری مدارهای سیستم اعلام حریق ساختمان برای بیش از ۳۰ دقیقه، طبق سناریوی حریق ضروری است از کابل های با مقاومت ۹۰ دقیقه (Fire resistance) استفاده گردد.
- ۱-۵. ضروری است ضمن انجام محاسبات مربوط به حداقل سطح مقطع مورد نیاز هادی های مورد استفاده بر اساس جریان عبوری از مدار در سیستم اعلام حریق، حداقل سطح مقطع هادی کابل های اعلام حریق ۱ میلی متر مربع انتخاب گردد.
- ۱-۶. استفاده از سیم در سیستم اعلام حریق مجاز نبوده و ضروری است جهت تمامی ارتباطات از کابل استفاده گردد.
- ۱-۷. استفاده از کابل با یک رنگ عایق مشخص برای هر هادی (مثبت، منفی و ارت) در کل ساختمان الزامی است، همچنین رنگ روکش نهایی کابل اعلام حریق در کل ساختمان مشابه (ترجیحا قرمز) انتخاب گردد.
- ۱-۸. اتصال (سربندی) کابل های اعلام حریق به طور مخفی و غیر قابل دسترس (مانند اتصال دو کابل و مخفی کردن داخل لوله یا مصالح ساختمانی) ممنوع بوده و استفاده از ترمینال سرامیکی یا سایر مواد عایق نسوز، سرسیم و جعبه تقسیم با مقاومت در برابر حریق مشابه با کابل های اعلام حریق و دارای عبارت "اعلام حریق" یا "FIRE ALARM" ضروری می باشد. توضیح: استفاده از نوار چسب برق، ترمینال با عایق پلاستیکی و جعبه تقسیم پلاستیکی مجاز نمی باشد.
- ۱-۹. در نظر گرفتن کابل های استاندارد با مقاومت ۹۰ دقیقه در برابر حریق برای ساختمان های گروه یک و دو ذکر شده در مبحث ۲۱ مقررات ملی ساختمان (پدافند غیر عامل) الزامی می باشد.

۲. مسیرها

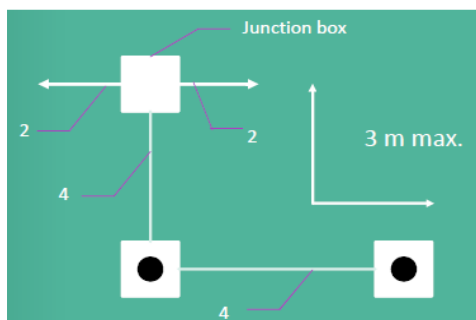
۲-۱. حفاظت فیزیکی از کابل های نصب شده در ارتفاع کمتر از ۲ متر و کابل های در معرض آسیب و تماس فیزیکی، توسط لوله فولادی، قراردادن در داخل ساختار ساختمان و یا سینی کابل ضروری است.

۲-۲. استفاده مشترک از مسیر در نظر گرفته شده برای کابل سیستم اعلام حریق با سایر مدارها ممنوع می باشد.

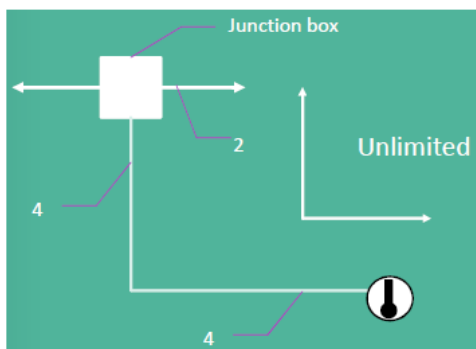
۲-۳. استفاده از سینی کابل مشترک برای کابل های اعلام حریق و سایر مدارها، به شرط جداسازی کامل بخش مربوط به کابل اعلام حریق از سایر مدارها به صورت طولی و با استفاده از تجهیزات جداکننده مخصوص، مجاز می باشد.

۲-۴. به جز هر یک از موارد زیر، ضروری است مسیرهای رفت و برگشت مدارهای اعلام حریق از نوع حلقوی (Loop)، به طور جداگانه با حداقل فاصله ۳۰ سانتی متر در مسیرهای عمودی و ۱۲۰ سانتی متر در مسیرهای افقی اجرا گردد.

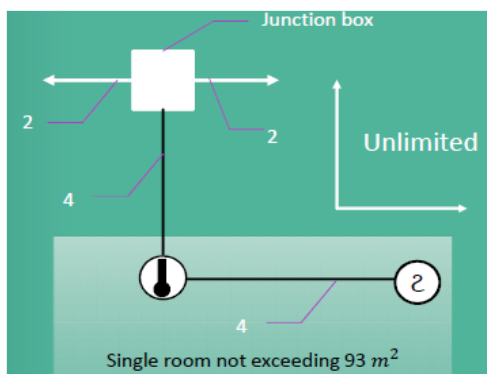
الف. طول مسیر عبور مشترک بیش از سه متر نباشد.



ب. برای ارتباط با یک عدد تجهیز اعلام حریق باشد.



پ. جهت ارتباط با تجهیزات اعلام حریق یک اتاق با مساحت حداکثر ۹۰ متر مربع باشد.





۳. ملاحظات حفاظتی

- ۳-۱. مدارهای سیستم اعلام حریق باید به گونه ای طراحی و اجرا گردد که یک اتصال کوتاه، اتصال باز و یا اتصال زمین در مدارها، توسط مرکز کنترل تشخیص و متعاقبا اخطار ایراد به صورت شنیداری و دیداری اعلام گردد.
- ۳-۲. ارتباط مدارها با تجهیزات تشخیص و هشدار حریق باید به گونه ای انجام گردد که حذف تجهیزات، توسط مرکز کنترل، شناسایی و متعاقبا اخطار ایراد به صورت شنیداری و دیداری اعلام گردد.
- ۳-۳. در صورت استفاده از تجهیزات اعلام حریق نیازمند منبع تغذیه جداگانه، ضروری است هر گونه ایراد در مدار تغذیه و منبع تغذیه توسط مرکز کنترل به صورت اخطار ایراد به صورت شنیداری و دیداری اعلام گردد.
- ۳-۴. در صورت استفاده از سیستم هشدار گفتاری، ضروری است در صورت وقوع ایراد در هر یک از تقویت کننده ها، اخطار ایراد به صورت شنیداری و دیداری اعلام گردد.
- ۳-۵. ضروری است قطع هر یک از فیوزها یا عملکرد تجهیزات حفاظتی، توسط مرکز کنترل اعلام گردد.
- ۳-۶. ضروری است هرگونه اتصال باز یا کوتاه در مدارات ارتباطی مراکز تکرار کننده و نمایشگرهای نقشه توسط مرکز کنترل تشخیص و اعلام گردد.
- ۳-۷. ضروری است هرگونه اتصال باز یا کوتاه در مدارات انتقال سیگنال های هشدار و نظارتی به مراکز بازرسی و نظارت بالادستی، توسط مرکز کنترل تشخیص و اعلام گردد.
- ۳-۸. به جز مواردی که آشکارساز و هشدار در یک محفظه قرار دارند، حذف یک عدد شستی دستی یا آشکارساز نباید موجب از کارافتادن هشدار های حریق گردد.
- ۳-۹. مدارات هشدار در فضاهای بزرگ فاقد دیوار جداکننده نظیر پایانه های حمل و نقل، سالن های بازی، مراکز خرید و سرگرمی عمومی، با مساحت بیش از ۴۰۰۰ متر مربع و یا گنجایش بیش از ۵۰۰ نفر به یکی از دو شکل زیر اجرا گردد:
 ۱. کل هشدارها به دو دسته تقسیم و توسط دو مدار مستقل با مرکز کنترل مرتبط گردد.
 ۲. به گونه ای اجرا گردد که در صورت وقوع اتصال کوتاه یا باز، بیش از ۵۰ درصد از هشدارها از مدار خارج نگردد.
- ۳-۱۰. بروز ایراد در یک مدار دارای آشکارساز یا هشداردهنده و یا دارای هردوی آنها، نباید بر کارکرد تجهیزات موجود در سایر مدارها تاثیری داشته باشد.
- ۳-۱۱. بروز یک ایراد در مدارات دارای آشکارساز یا هشداردهنده و یا دارای هردوی آنها، نباید باعث از کارافتادن سیستم اعلام حریق در بیش از ۲۰۰۰ متر مربع از ساختمان و یا یک طبقه بعلاوه ۵ تجهیز اعلام حریق در طبقه بالا و پایین آن طبقه گردد.
- ۳-۱۲. بروز دو ایراد همزمان در مدارات دارای آشکارساز یا هشداردهنده و یا دارای هردوی آنها، نباید باعث از کارافتادن سیستم اعلام حریق در بیش از ۱۰۰۰۰ متر مربع از ساختمان گردد.
- ۳-۱۳. تعیین درجه حفاظت در برابر نفوذ (IP) مناسب جهت مسیرها و تجهیزات با توجه به شرایط محیطی ساختمان.
- ۳-۱۴. تعیین درجه حفاظت در برابر انفجار مناسب جهت مسیرها و تجهیزات با هدف جلوگیری از انفجار در محیط هایی با احتمال وجود بخارات یا غبارات قابل انفجار.
- ۳-۱۵. مدارات قدرت سیستم های تهویه دود و مونواکسید کربن حد فاصل تابلو برق تا فن ها به نحوی اجرا گردد که هرگونه اتصال کوتاه یا باز در آنها توسط مرکز کنترل اعلام حریق به صورت دیداری و شنیداری اعلام گردد. توضیح: شکل زیر یک نمونه مدار پیشنهادی جهت سیستم های تک فاز می باشد. (در حال ویرایش)



۴. منابع تغذیه

- ۴-۱. تامین برق شهری (۲۲۰ ولت متناوب) اصلی مورد نیاز سیستم اعلام حریق از کلید اختصاصی تعبیه شده در تابلو توزیع برق اصلی ساختمان انجام و توسط کابل اختصاصی به مراکز کنترل اعلام حریق مرتبط گردد.
- ۴-۲. تامین اتصال زمین با مقاومت کمتر از ۵ اهم و ارتباط آن با مراکز کنترل و منابع تغذیه الزامی است.
- ۴-۳. در نظر گرفتن باتری منبع تغذیه اضطراری داخلی با ظرفیت تامین تغذیه کارکرد در حالت عادی تمامی تجهیزات سیستم به مدت ۲۴ ساعت بعلاوه توانایی تغذیه کل سیستم در حالت آلام با در نظر گرفتن فعال شدن تمامی هشدارها برای ۵ دقیقه الزامی می باشد.
- ۴-۴. در سیستم های اعلام حریق مجهز به سیستم هشدار گفتاری، در نظر گرفتن باتری منبع تغذیه اضطراری دارای ظرفیت تامین برق کل تجهیزات سیستم برای کارکرد در حالت بدون هشدار حریق برای ۲۴ ساعت بعلاوه تغذیه کل سیستم در حالت آلام با در نظر گرفتن فعال شدن تمامی هشدارها برای ۱۵ دقیقه.
- ۴-۵. در نظر گرفتن ۲۰ درصد ضریب ایمنی پس از محاسبه کل ظرفیت باتری الزامی است.
- ۴-۶. به پیوست دو نمونه چک لیست محاسبات ظرفیت باتری (چک لیست شماره یک و دو) موجود می باشد.



۵. مرکز کنترل و نمایشگر سیستم اعلام حریق

- ۵-۱. در نظر گرفتن آشکارساز دودی در اتاق یا فضای نصب مرکز کنترل اعلام حریق الزامی می باشد.
- ۵-۲. ضروری است مرکز کنترل در مکانی امن با قابلیت دسترسی سریع و آسان جانمایی گردد.
- ۵-۳. در صورت قراردادن مرکز کنترل در محل خارج از دسترس، ضروری است از مراکز تکرارکننده با قابلیت نمایش تمامی اطلاعات و اجرای فرامین مرکز کنترل، در محل ورودی های اصلی استفاده گردد.
- ۵-۴. در صورتی که ساختمان دارای چندین ورودی اصلی یا چندین مکان برای استقرار کاربران باشد، ضروری است مراکز تکرار کننده برای هر یک از آنها در نظر گرفته شود.
- ۵-۵. ضروری است مراکز کنترل به روش هایی مانند قفل سخت افزاری یا نرم افزاری صفحه کلید و یا تعبیه در داخل جعبه محافظ، از فرامین کنترلی توسط افراد غیر مسئول محافظت گردد.
- ۵-۶. ضروری است کنترل فرامین مربوط به سناریوهای شرایط اضطراری، به طور کامل توسط سیستم اعلام حریق و با رعایت تمامی ضوابط حفاظتی در نقطه اتصال درگاه های کنترل شرایط اضطراری به سیستم های جنبی انجام گیرد.
- ۵-۷. اجرای وظایف درگاه های کنترل شرایط اضطراری، توسط سیستم های مدیریت ساختمان (BMS) در سناریوهای شرایط اضطراری، در صورتی که این گونه تجهیزات دارای تأییدیه استانداردهای ویژه تجهیزات اعلام حریق باشند امکان پذیر می باشد.
- ۵-۸. نصب پورت ویژه شبکه نظارت بر اعلام حریق شهری (مانیتورینگ اعلام حریق) و همچنین ترمینال های بدون ولتاژ باز و بسته در باند های مرکز کنترل از تاریخ ۱۳۹۹/۱/۱۵ الزامی می باشد.

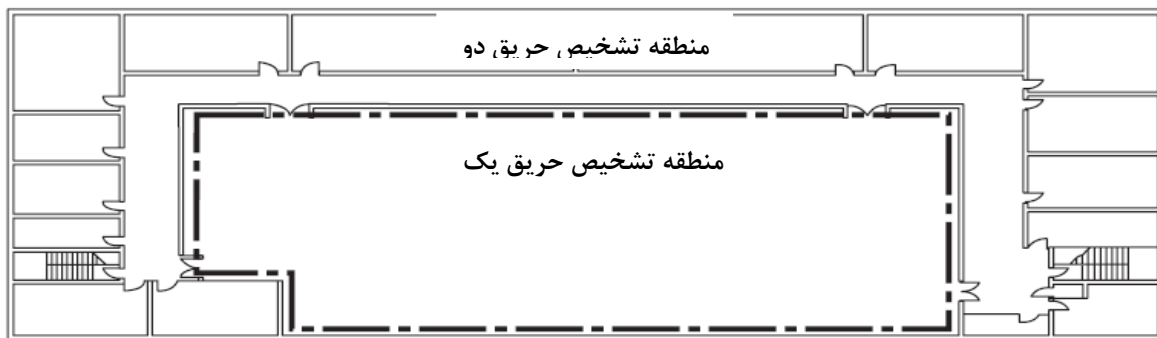


۶. منطقه تشخیص حریق

- ۶-۱. هر طبقه از ساختمان حداقل یک منطقه تشخیص حریق می باشد.
- ۶-۲. در صورت تقسیم هر طبقه به بیش از یک منطقه حریق توسط موانع انتشار حریق و دود و امکان تردد افراد از یک منطقه به منطقه دیگر، تقسیم کل طبقه به مناطق تشخیص حریق مطابق با مناطق حریق انجام می گردد.
- ۶-۳. آشکارسازهای تعبیه شده در سقف و کف کاذب، در منطقه تشخیص حریق مشابه آشکارسازهای فضای اصلی اتاق قرار می گیرد مگر اینکه در منطقه حریق جداگانه ای قرار گرفته باشد.
- ۶-۴. حداکثر مساحت تحت پوشش یک منطقه تشخیص (زون) حریق ۲۰۰۰ متر مربع می باشد.
- ۶-۵. حداکثر مسافت جستجو در منطقه حریق ۶۰ متر می باشد.
- ۶-۶. هر مدار مربوط به منطقه تشخیص حریق در سیستم متعارف توسط کابل جداگانه به مرکز کنترل متصل می گردد.
- ۶-۷. به جز مواردی که از تجهیزات با ایزولاتور داخلی استفاده می گردد، هر مدار مربوط به منطقه تشخیص حریق در سیستم آدرس پذیر توسط ایزولاتور از مناطق حریق دیگر حفاظت می گردد.

۷. منطقه هشدار حریق

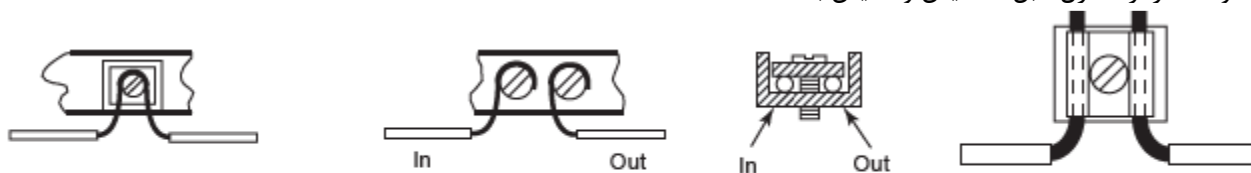
- ۷-۱. به جز کاربری های درمانی، در صورت وجود سیستم بارنده (اسپرینکلر)، مناطق هشدار حریق مطابق با مناطق پوشش سیستم بارنده (اسپرینکلر) در نظر گرفته می شود.
- ۷-۲. مرز مناطق هشدار حریق باید منطبق با مناطق حریق باشد.
- ۷-۳. در ساختمان های دارای هشدار منطقه ای، هر طبقه حداقل یک منطقه هشدار حریق می باشد.
- ۷-۴. هر ساختمان باید حداقل دارای دو عدد هشدار حریق در دو مدار جداگانه باشد.
- ۷-۵. هر منطقه حریق باید دارای حداقل یک هشدار حریق باشد. (آژیر و ...)
- ۷-۶. در صورت در نظر گرفتن یک منطقه هشدار حریق برای چندین منطقه تشخیص حریق، مرز منطقه هشدار حریق دقیقاً منطبق با مرز تمامی مناطق تشخیص حریق تحت پوشش در نظر گرفته شود.



۸. تجهیزات آغازگر (Initiating device)

۸.۱ کلیات

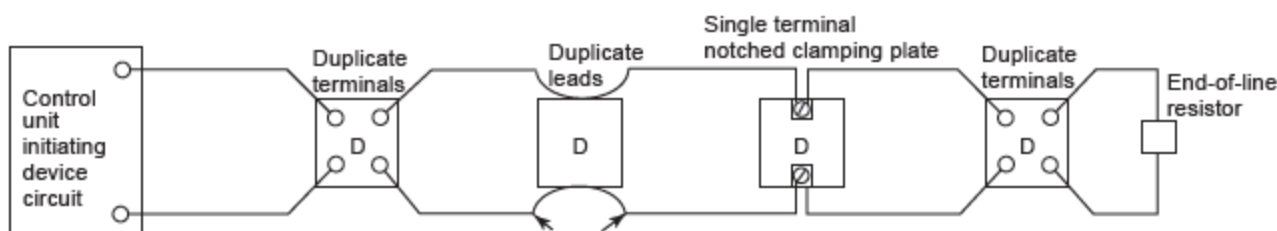
- تجهیزات آغازگر نظیر آشکارسازها و شستی دستی ها به طور مستقل از مدارها و مسیرها، به طور ثابت نصب گردد.
- تمهیدات لازم جهت امکان دسترسی ایمن به تجهیزات برای عملیات تست، سرویس و نگهداری در نظر گرفته شود.
- در صورت احتمال آسیب در اثر ضربات مکانیکی، استفاده از تجهیزات محافظ ویژه هر تجهیز ضروری می باشد.
- اتصال مدارهای ارتباطی به تجهیزات به گونه ای انجام گردد که در صورت جدا شدن سیم از ترمینال تجهیز، سیگنال اشکال در مدار توسط مرکز کنترل قابل تشخیص و نمایش باشد.



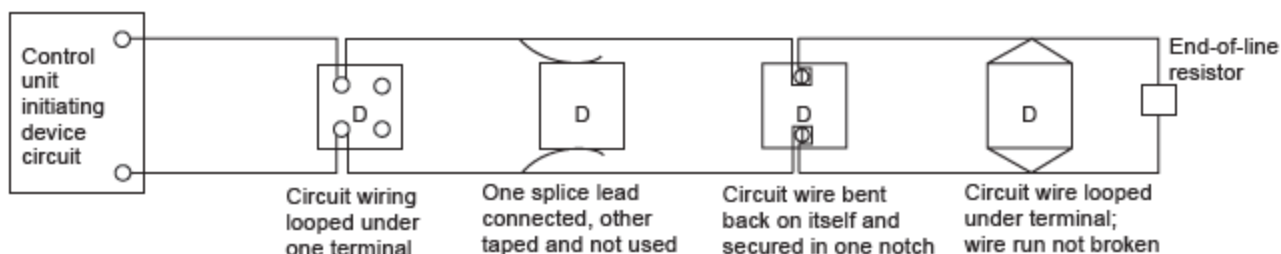
خطا

صحیح-رسانای ورودی و خروجی مجزا می باشد

- ارتباط مدارها به ترمینال تجهیزات به گونه ای باشد که در صورت حذف تجهیز، سیگنال اشکال در مدار توسط مرکز کنترل قابل تشخیص و نمایش باشد.

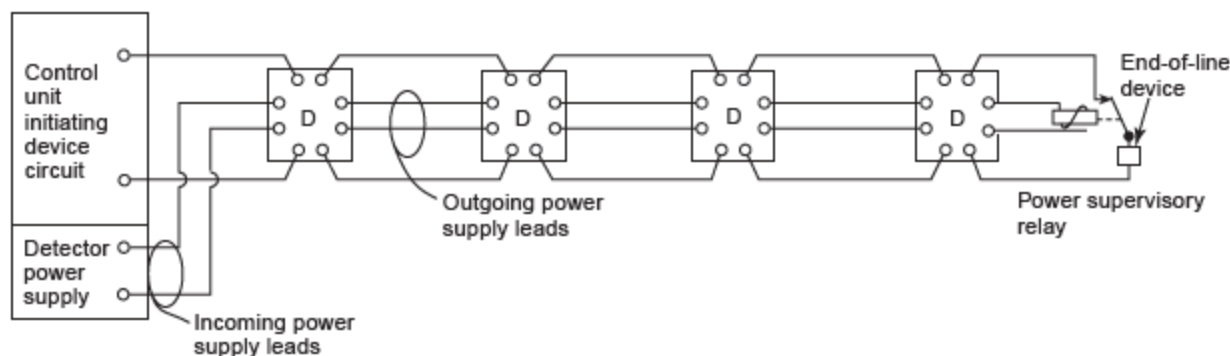


روش سربندی صحیح-آشکارسازهای دو سیم



روش سربندی خطا-آشکارسازهای دو سیم

- ارتباط مدارهای تامین برق به تجهیزات نیازمند برق جداگانه به گونه ای باشد که در صورت بروز اشکال در منبع تغذیه و مدارهای ارتباطی، سیگنال اشکال در مدار توسط مرکز کنترل قابل تشخیص و نمایش باشد.





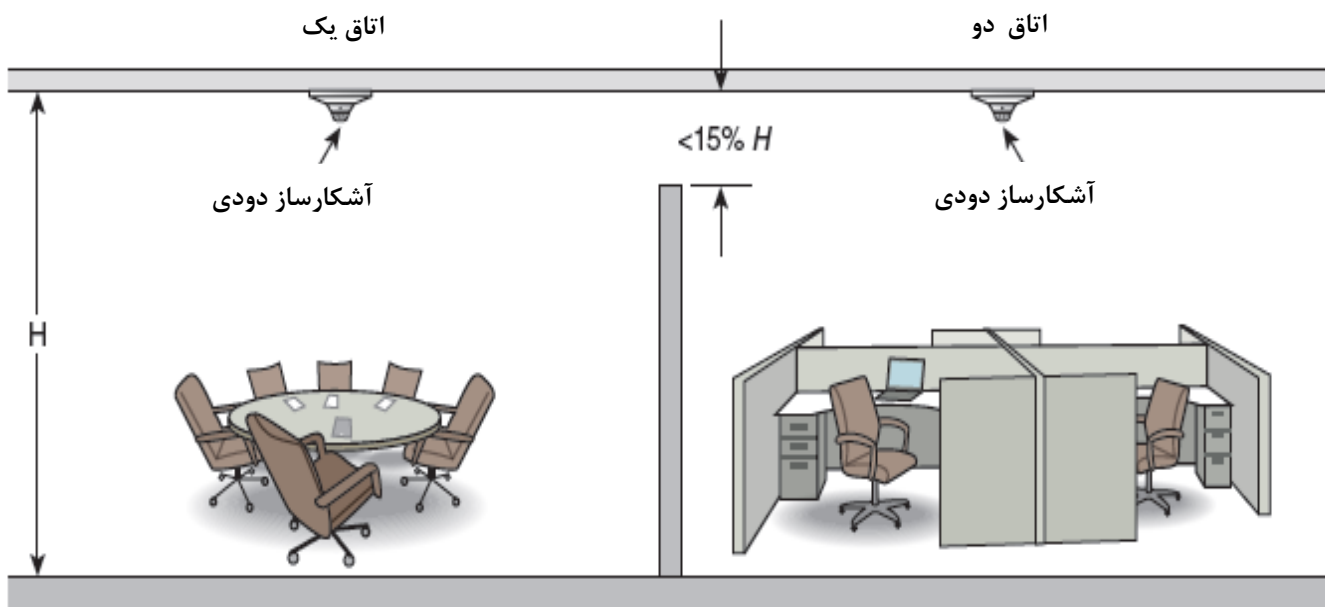
- در نظر گرفتن آشکارساز حریق با پوشش کامل در تمامی فضاهای قابل دسترس نظیر اتاق ها، پذیرایی، نشیمن، انباری، زیرزمین، اتاق زیرشیروانی، سقف و کف کاذب، کمدها، اتاق آسانسور و شوت زباله و نظایر آن ضروری می باشد.
- در فضاهای با کاربری سقف کاذب و کف کاذب با ارتفاع 0.8 متر و بیشتر، ضروری است آشکارساز حریق در نظر گرفته شود.
- به جز هر یک از موارد استثنا به شرح زیر، در فضاهای غیر قابل دسترس، ساخته شده از مواد قابل اشتعال و یا محتوی مواد و تجهیزات قابل اشتعال، ضروری است آشکارساز حریق مناسب تعبیه و امکان دسترسی به آن فراهم گردد.
 ۱. در صورتی که سقف به طور مستقیم به قسمت زیرین بیم یا تیر سقفی بام یا کف قابل اشتعال نصب شده باشد.
 ۲. در فضاهایی با کاربری سقف و کف کاذب با ارتفاع کمتر از ۸۰ سانتی متر، در صورت عدم وجود مواد قابل اشتعال، سینی سیم و کابل برق، لوله های بخار، نوار نقاله و اطمینان از عدم کاربری جهت انبارش، نیازی به در نظر گرفتن آشکارساز حریق نمیباشد.
 ۳. در صورتی که فضای مخفی توسط عایق غیر قابل اشتعال پر شود نیازی به تعبیه آشکارساز حریق در آن نمیباشد.
 ۴. در صورت وجود فضای مخفی قابل اشتعال در بخشی از اتاق به مساحت حداکثر ۴,۶ متر مربع، نیازی به در نظر گرفتن آشکارساز در آن نمی باشد.
 ۵. داخل فضاهای قابل اشتعال متشکل از مجموعه ای از پروفیل ها با کاربری ساپورت، نصب شده بر روی دیوار، کف یا سقف که فواصل آنها کمتر از ۱۵۰ میلی متر از یکدیگر باشد.



- در صورت نصب تجهیز در فضای مخفی نظیر سقف و کف کاذب، نصب چراغ نمایشگر مرتبط با تجهیز در نزدیک ترین مکان در معرض دید به طوری که محل تجهیز مخفی به آسانی قابل تشخیص باشد ضروری می باشد.
- در صورت امکان تشخیص محل دقیق آشکارساز حریق جانمایی شده در فضای مخفی نظیر اتاق یا سقف و کف کاذب از محل مرکز کنترل، نصب چراغ نمایشگر ضروری نمی باشد.
- بجز تجهیزاتی که مخصوص نصب به صورت توکار می باشند، نصب آشکارسازهای حریق به طور روکار انجام می گردد.
- در صورت استفاده از فضای بالای سقف کاذب به عنوان پلنوم سیستم هواساز و در نظر گرفتن آشکارساز حریق مناسب جهت کارکرد در شرایط جابجایی هوا با سرعت بالا، در محل ارتباط پلنوم با کانال اصلی سیستم هوارسان، نیازی به تعبیه آشکارساز حریق جداگانه در بالای سقف کاذب نمی باشد.
- در فضاهایی با سقف صاف، هیچ بخشی از اتاق تحت پوشش نباید خارج از شعاع پوشش آشکارساز حریق باشد.
- آشکارسازهای ترکیبی بر اساس بخشی از آشکارساز که کمترین شعاع پوشش را دارا می باشد جانمایی می گردد.
- به عنوان مثال آشکارساز ترکیبی دودی و حرارتی بر اساس آشکارساز حرارتی جانمایی می گردد.
- نصب آشکارساز در حدفاصل یک متری دریچه دمنده هوا مجاز نمی باشد.

NFPA72

- در فضاهای تفکیک شده توسط پارتیشن، در صورتی که فاصله بالای پارتیشن تا سقف کمتر از ۱۵ درصد کل ارتفاع اتاق باشد، پارتیشن معادل دیوار کامل از کف تا سقف در نظر گرفته می شود.



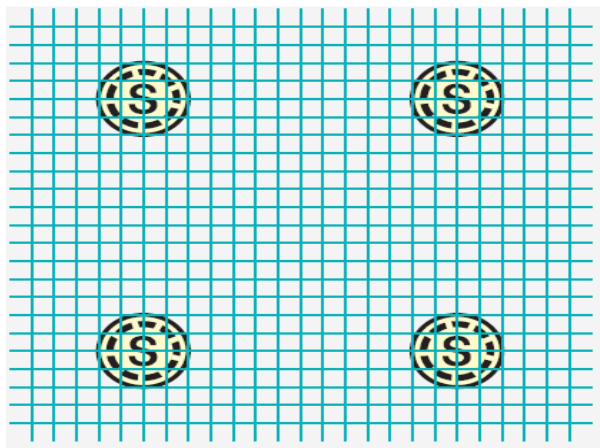
- در صورت احراز تمامی شرایط زیر در سقف های شبکه ای باز، نیازی به در نظر گرفتن آشکارساز برای زیر سقف شبکه ای نمی باشد:
 ۱. ابعاد شبکه ها برابر یا بیشتر از ۶,۴ میلی متر باشد.
 ۲. ضخامت متریال ساخت شبکه بیش از ۶,۴ میلی متر نباشد.
 ۳. حداقل ۷۰ درصد از مساحت سقف باز باشد.

BS5839

- نصب آشکارساز حریق حداقل ۵۰ سانتی متری دیوار، پارتیشن و همچنین تیر و بیم سقفی، کانال و موانع رسیدن دود و حرارت به آشکارساز، با عمق بیش از ۲۵ سانتی متر و طول بیش از یک متر، مجاز نمی باشد.
- در صورت وجود تیر و بیم سقفی، کانال و موانع رسیدن دود و حرارت به آشکارساز با عمق برابر یا کمتر از ۲۵ سانتی متر، جانمایی آشکارساز در فاصله حداقل دو برابر عمق مانع از مانع مجاز می باشد.
- در صورت وجود پارتیشن یا قفسه حداقل ۳۰ سانتی متری سقف اتاق، پارتیشن یا قفسه به صورت دیوار کامل فرض شده و سپس آشکارساز جانمایی می گردد.
- در صورت وجود موانعی نظیر تیر و بیم سقفی با عمق بیش از ۱۰ درصد ارتفاع سقف تا کف اتاق و سقف یا کف کاذب، مانع به صورت دیوار کامل فرض شده و سپس آشکارساز جانمایی می گردد.
- آشکارساز باید به گونه ای جانمایی گردد که در محدوده ۵۰ سانتی متری آن هیچگونه مانع یا تجهیزیتی وجود نداشته باشد.
- برای سقف های شیب دار، پوشش آشکارساز تعبیه شده در قله شیب یا نزدیک آن، به ازای هر درجه شیب به میزان یک درصد افزایش می یابد که حداکثر افزایش آن ۲۵ درصد می باشد. همچنین پوشش سایر آشکارسازها، مشابه سقف صاف می باشد.
- نصب آشکارساز حریق در اتاق های منتهی به مسیرهای فرار، بر روی دیوار نزدیک به درب اتاق و حداقل ۱۵۰ تا ۳۰۰ میلی متری سقف مجاز می باشد.

- در سقف های کاذب شبکه ای باز، در صورت احراز تمامی شرایط زیر نیازی به در نظر گرفتن آشکارساز برای زیر سقف شبکه ای نمی باشد:

۱. قطر مواد سازنده سقف شبکه ای کمتر از ۳ برابر کوچکترین سایز منفذ سقف باشد.
۲. سایز منافذ شبکه در هیچ جهتی کمتر از ۱۰ میلی متر نباشد.
۳. بیش از ۴۰ درصد از مساحت سقف متشکل از سوراخ ها باشد.





۸.۲ آشکارساز حرارتی

- حداکثر پوشش آشکارساز حرارتی طبق استاندارد یا دستورالعمل سازنده آشکارساز، در نظر گرفته می شود. به عنوان مثال در صورتی که آشکارساز حرارتی دارای استاندارد EN54-5 باشد، شعاع پوشش آن 5.3 متر می باشد، در نتیجه هیچ قسمتی از اتاق نباید خارج از محدوده 5.3 متری آشکارساز قرار گیرد.
- برای راهروهایی با عرض دو متر و کمتر، حداکثر فاصله آشکارسازهای حرارتی از یکدیگر دو برابر شعاع پوشش و حداکثر فاصله از ابتدا و انتهای راهرو برابر با شعاع پوشش (5.3) می باشد.

NFPA72

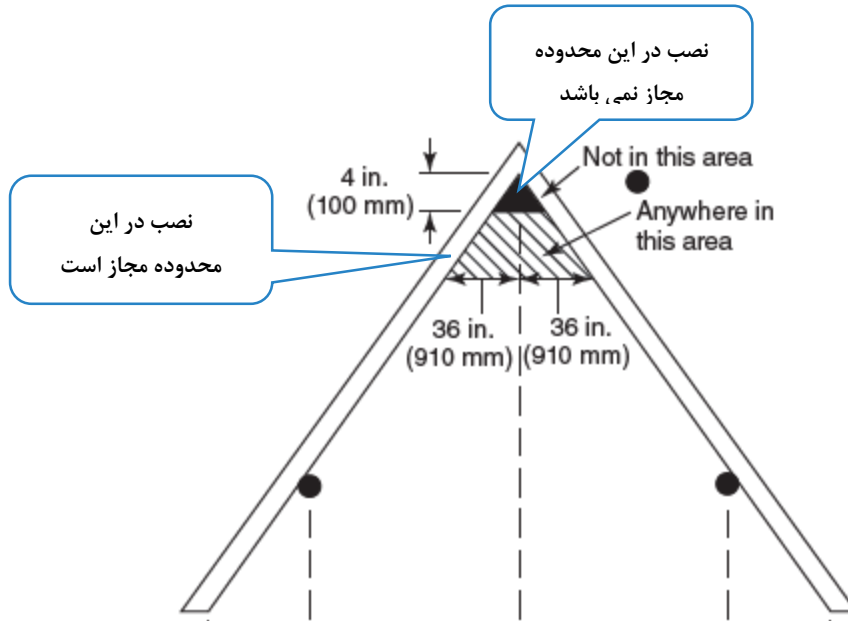
- آشکارساز های حرارتی باید به گونه ای انتخاب گردد که دمای تشخیص حریق آن حداقل ۱۱ درجه بیش از حداکثر دمای سقف اتاق باشد.
- حداقل فاصله افقی نصب آشکارساز حرارتی نقطه ای به سقف، ۱۰۰ میلی متر از دیوار و در صورت نصب آن به دیوار، حداقل ۱۰۰ تا ۳۰۰ میلی متری از سقف می باشد.
- تمامی ضرایب کاهنده شعاع پوشش آشکارساز شامل ضرایب تیر و بیم، سقف شیب دار و ارتفاع برای جانمایی در نظر گرفته می شود.
- حداقل شعاع پوشش آشکارساز حرارتی 0.28 ارتفاع کف تا سقف می باشد.
- جانمایی آشکارساز حرارتی در سقف های دارای بیم سقفی و تیر:
 ۱. بیم و تیر با عمق کمتر از ۱۰۰ میلی متر به عنوان سقف صاف در نظر گرفته می شود.
 ۲. در سایر موارد از جدول زیر پیروی گردد:

محل نصب آشکارسازهای حرارتی	پوشش آشکارسازهای حرارتی در راستای عمود بر بیم و تیرها	پوشش آشکارسازهای حرارتی در راستای بیم و تیرها	فواصل بیم و تیرها از یکدیگر (متر)	شرط	عمق بیم و تیر سقف (متر)
زیر تیر و بیم	۵۰ درصد حداکثر	حداکثر	برابر یا کمتر از 0.9	و	بیش از 0.1
سقف اصلی و زیر تیر و بیم	۶۷ درصد حداکثر	حداکثر	بیش از 0.9 تا برابر یا کمتر از 2.4	و	بیش از 0.1 و کمتر از 0.3
سقف اصلی	۶۷ درصد حداکثر	حداکثر	بیش از 0.9 تا برابر یا کمتر از 2.4	و	برابر یا بیش از 0.3
سقف اصلی	۶۷ درصد حداکثر	حداکثر	بیش از 2.4	و	بیش از 0.1 و برابر یا کمتر از 0.46
سقف اصلی	فضای بین دو بیم به عنوان یک اتاق در نظر گرفته شود		بیش از 2.4	و	بیش از 0.46



- سقف شیب دار:

۱. جهت سقف های با شیب کمتر از ۳۰ درجه معیار محاسبه پوشش آشکارساز، حداکثر ارتفاع سقف است.
۲. جهت سقف های با شیب برابر یا بیش از ۳۰ درجه، معیار محاسبه پوشش آشکارساز، برای آشکارسازهای در نظر گرفته شده در بالاترین ارتفاع، حداکثر ارتفاع سقف و برای سایر آشکارسازها میانگین ارتفاع سقف یا حداکثر ارتفاع سقف می باشد.
۳. معیار محاسبه سطح پوشش آشکارساز، تصویر سقف بر سطح افقی پایین آن می باشد.
۴. اولین ردیف آشکارسازها حداقل 0.1 تا 0.9 متری بالاترین ارتفاع سقف جانمایی و در صورت نیاز به ردیف های بیشتری از آشکارسازها در سایر سطوح، جانمایی تا ایجاد پوشش کامل ادامه می یابد.



- تاثیر ارتفاع سقف بر جانمایی آشکارساز حریق:

ضروری است برای جانمایی آشکارساز در سقف های با ارتفاع بیش از ۳ متر تا 9.1 متر، ضریب کاهش پوشش طبق جدول زیر در نظر گرفته شود.

ارتفاع سقف متر		ضریب کاهش پوشش	ارتفاع سقف متر		ضریب کاهش پوشش
بیش از	تا		بیش از	تا	
0	3	1	6.1	6.7	0.58
3	3.7	0.91	6.7	7.3	0.52
3.7	4.3	0.84	7.3	7.9	0.46
4.3	4.9	0.77	7.9	8.5	0.4
4.9	5.5	0.71	8.5	9.1	0.34
5.5	6.1	0.64			

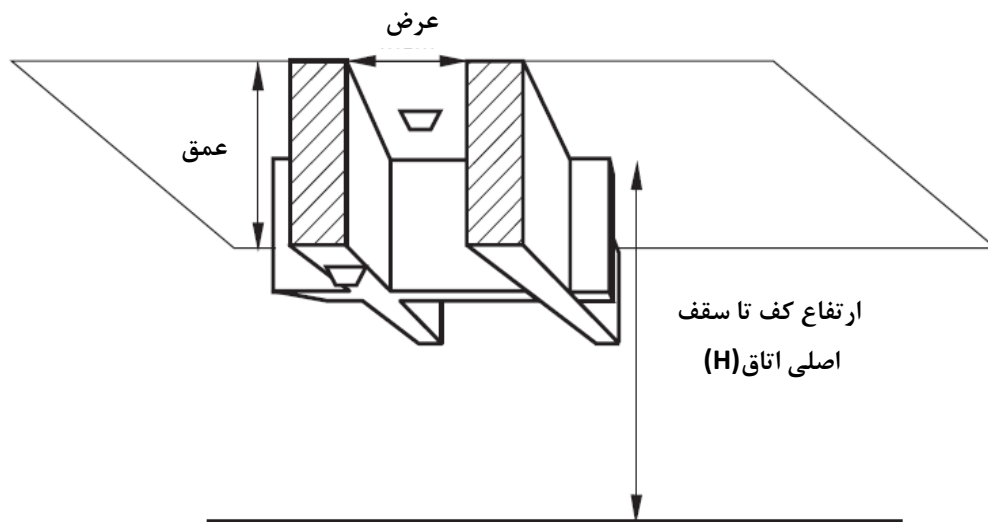
توضیح: جدول بالا برای آشکارساز حرارتی خطی و افزایشی خطی تیوپ پنوماتیکی کاربرد ندارد.



BS5839

- استفاده از آشکارساز حرارتی Class A1 و Class A2 در کاربری هایی با حداکثر دمای محیطی کمتر از ۴۰ درجه سانتی گراد، مجاز می باشد.
- در کاربری هایی با دمای محیطی ۴۰ درجه یا بیشتر، از آشکارسازهای حرارتی Class B تا G استفاده می گردد.
- برای سقف های شیب دار، پوشش آشکارساز حرارتی تعبیه شده در قله شیب یا نزدیک آن، به ازای هر درجه شیب یک درصد افزایش می یابد و حداکثر افزایش آن ۲۵ درصد می باشد. همچنین پوشش سایر آشکارسازها مشابه سقف صاف می باشد.
- ضروری است در فضاهای مخفی نظیر سقف و کف کاذب و سقف های دارای مجموعه ای از تورفتگی های کوچک ، حسگر حرارت آشکارساز حرارتی حدفاصل ۲۵ تا ۱۵۰ میلی متری سقف قرار گیرد.
- ضروری است در سقف های شیب دار، اولین ردیف آشکارسازهای حرارتی حدفاصل ۱۵۰ میلی متری قله سقف تعبیه گردد.
- در صورت وجود سقف دارای مجموعه ای از تورفتگی های متعدد، یا بیم های سقفی متقاطع، جانمایی آشکارساز حرارتی طبق جدول زیر انجام می گیرد:

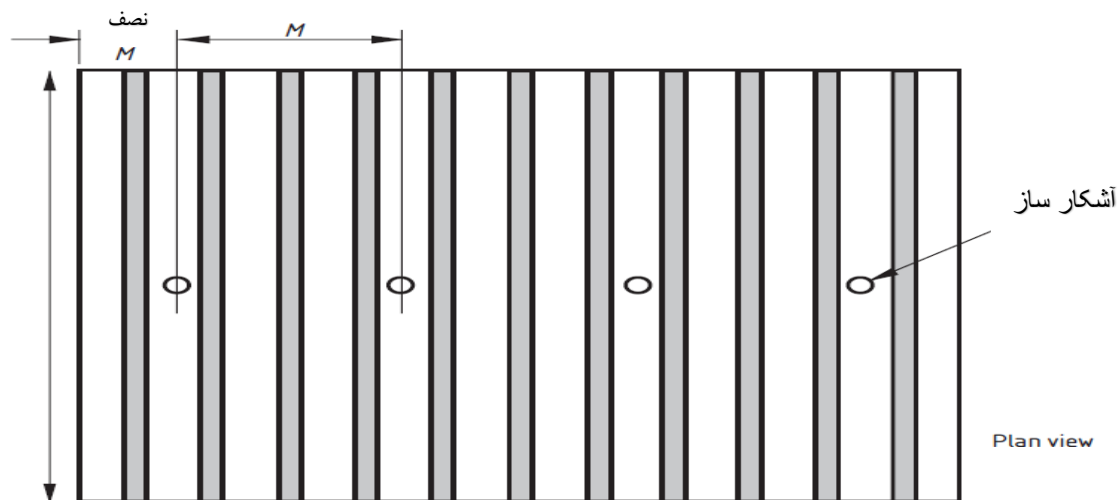
ارتفاع کف تا سقف اصلی اتاق(داخل سلول ها) H	عمق بیم یا سلول D	حداکثر شعاع پوشش آشکارساز حرارتی	محل نصب آشکارساز در صورتی که عرض سلول برابر یا کمتر از چهار برابر عمق آن باشد	محل نصب آشکارساز در صورتی که عرض سلول برابر یا بیش از چهار برابر عمق آن باشد
۶ متر یا کمتر	کمتر از ۱۰ درصد H	مشابه سقف صاف	زیر بیم	داخل سلول بر روی سازه اصلی
بیش از ۶ متر	کمتر از ۱۰ درصد H و ۶۰۰ میلی متر یا کمتر	مشابه سقف صاف	زیر بیم	داخل سلول بر روی سازه اصلی
بیش از ۶ متر	کمتر از ۱۰ درصد H و بیش از ۶۰۰ میلی متر	مشابه سقف صاف	زیر بیم	داخل سلول بر روی سازه اصلی
۳ متر یا کمتر	بیش از ۱۰ درصد H	۳ متر	زیر بیم	داخل سلول بر روی سازه اصلی
۴ متر	بیش از ۱۰ درصد H	۴ متر	زیر بیم	داخل سلول بر روی سازه اصلی
۵ متر	بیش از ۱۰ درصد H	4.5 متر	زیر بیم	داخل سلول بر روی سازه اصلی
۶ متر یا بیشتر	بیش از ۱۰ درصد H	۵ متر	زیر بیم	داخل سلول بر روی سازه اصلی



- در صورت وجود تیر یا بیم های سقفی موازی متعدد در سقف اتاق، جانمایی آشکارسازهای حرارتی طبق جدول زیر انجام می گیرد:

ارتفاع کف تا سقف اصلی اتاق (داخل بیم ها) H	عمق بیم D	حداکثر فاصله بین دو آشکارساز حرارتی در جهت عمود بر بیم M
۶ متر یا کمتر	کمتر از ۱۰ درصد H	۳.۸ متر
بیش از ۶ متر	کمتر از ۱۰ درصد H و ۶۰۰ میلی متر یا کمتر	۳.۸ متر
بیش از ۶ متر	کمتر از ۱۰ درصد H و بیش از ۶۰۰ میلی متر	۳.۸ متر
۳ متر یا کمتر	بیش از ۱۰ درصد H	۱.۵ متر
۴ متر	بیش از ۱۰ درصد H	۲ متر
۵ متر	بیش از ۱۰ درصد H	۲.۳ متر
۶ متر یا بیشتر	بیش از ۱۰ درصد H	۲.۵ متر

توضیح: فاصله آشکارساز حرارتی تا دیوار جنبی برابر با ۵۰ درصد M می باشد.



- حداکثر ارتفاع نصب مجاز آشکارساز حرارتی Class A در سقف صاف ۹ متر و برای سایر کلاس ها ۷.۵ متر می باشد.
- در صورت وجود ارتفاع بیشتر در بخش کوچکی از سقف (حداکثر ۱۰ درصد مساحت)، حداکثر ارتفاع نصب مجاز آشکارساز حرارتی در آن بخش، برای تمامی کلاس ها ۱۰.۵ متر می باشد.



۸.۳ آشکارساز حرارتی خطی

- آشکارساز حرارتی خطی جهت حفاظت از تجهیزات یا محل های خاص نظیر سینی کابل، تا حد امکان نزدیک به تجهیز اجرا می گردد.
- حداکثر پوشش آشکارساز حرارتی خطی طبق استاندارد یا دستورالعمل سازنده آشکارساز در نظر گرفته می شود.
- به عنوان مثال در صورتی که آشکارساز حرارتی خطی دارای استاندارد EN54 باشد، هیچ قسمتی از اتاق نباید خارج از محدوده پوشش ذکر شده در استاندارد آشکارساز قرار گیرد.

NFPA72

- آشکارساز حرارتی خطی، در محدوده ۵۰ سانتی متر از سقف، قابل نصب بر روی دیوار می باشد.

BS5839

- برای سقف های شیب دار، پوشش آشکارساز تعبیه شده در قله شیب یا نزدیک آن، به ازای هر درجه شیب یک درصد افزایش می یابد و حداکثر افزایش آن ۲۵ درصد می باشد. همچنین پوشش آشکارسازهای حرارتی خطی سایر سطوح، مشابه سقف صاف می باشد.
- ضروری است در فضاهای مخفی نظیر سقف و کف کاذب و سقف های دارای مجموعه ای از تورفتگی های کوچک، آشکارساز حرارتی خطی حداقل ۲۵ تا ۱۵۰ میلی متری سقف قرار گیرد.
- ضروری است در سقف های شیب دار، اولین مسیر آشکارساز حرارتی خطی حداقل ۱۵۰ میلی متری قله سقف تعبیه گردد.
- در صورت وجود پارتیشن یا قفسه حداقل ۳۰ سانتی متری سقف اتاق، پارتیشن یا قفسه به صورت دیوار کامل فرض شده و سپس آشکارساز حرارتی خطی جانمایی می گردد.
- در صورت وجود موانعی نظیر تیر و بیم سقفی با عمق بیش از ۱۰ درصد ارتفاع سقف تا کف اتاق و سقف تا کف کاذب، مانع به صورت دیوار کامل فرض شده و سپس آشکارساز حرارتی خطی جانمایی می گردد.



۸.۴ آشکارساز دودی

- برای راهروهایی با عرض دو متر و کمتر، حداکثر فاصله آشکارسازهای دودی از یکدیگر دو برابر شعاع پوشش و حداکثر فاصله از ابتدا و انتهای راهرو برابر با شعاع پوشش می باشد.

NFPA72

- در انتخاب آشکارسازهای دودی ضروریست دمای محیط، رطوبت و سرعت جابجایی هوای محل جانمایی، بررسی و آشکارساز متناسب با شرایط محیطی محل انتخاب گردد.
- نصب آشکارسازهای دودی نقطه ای، بدون رعایت فاصله حداقلی از دیوارها در زیر سقف، و تا فاصله حداکثر ۳۰۰ میلی متری سقف، بر روی دیوار مجاز می باشند.
- حداکثر شعاع پوشش آشکارساز دودی در سقف صاف 6.5 متر بوده و هیچ قسمتی از اتاق نبایستی خارج از این محدوده پوشش قرار گیرد.
- جانمایی آشکارساز دود نقطه ای در سقف های صاف دارای بیم و تیر طبق جدول زیر انجام گیرد:

نوع سازه	عمق بیم و تیر سقف (متر)	شرط	فواصل بیم و تیرها از یکدیگر (متر)	پوشش آشکارسازهای دودی در راستای بیم و تیر	پوشش آشکارسازهای دودی در راستای عمود بر بیم و تیرها	محل نصب آشکارسازهای دودی
بیم و تیر موازی	کمتر از ۱۰ درصد ارتفاع کف تا سقف اصلی	-	-	حداکثر	حداکثر	سقف اصلی و زیر تیر و بیم
	برابر یا بیش از ۱۰ درصد ارتفاع کف تا سقف اصلی	و	کمتر از ۴۰ درصد ارتفاع کف تا سقف اصلی	حداکثر	۵۰ درصد حداکثر	سقف اصلی و زیر تیر و بیم
	برابر یا بیش از ۱۰ درصد ارتفاع کف تا سقف اصلی	و	برابر یا بیش از ۴۰ درصد ارتفاع کف تا سقف اصلی	فضای بین دو بیم به عنوان یک اتاق در نظر گرفته شود		سقف اصلی و زیر تیر و بیم
بیم و تیر متقاطع	کمتر از ۱۰ درصد ارتفاع کف تا سقف اصلی	-	-	حداکثر	حداکثر	سقف اصلی و زیر تیر و بیم
	برابر یا بیش از ۱۰ درصد ارتفاع کف تا سقف اصلی	و	کمتر از ۴۰ درصد ارتفاع کف تا سقف اصلی	حداکثر	۵۰ درصد حداکثر	سقف اصلی و زیر تیر و بیم
	برابر یا بیش از ۱۰ درصد ارتفاع کف تا سقف اصلی	و	برابر یا بیش از ۴۰ درصد ارتفاع کف تا سقف اصلی	فضای بین دو بیم به عنوان یک اتاق در نظر گرفته شود		سقف اصلی و زیر تیر و بیم
راهرو با عرض ۴,۶ متر و کمتر	-	-	-	حداکثر	حداکثر	سقف اصلی و زیر تیر و بیم
اتاق با مساحت حداکثر ۸۴ متر مربع	-	-	-	حداکثر	حداکثر	سقف اصلی و زیر تیر و بیم



- جانمایی آشکارساز دود نقطه ای در سقف های شیب دار دارای بیم و تیر طبق جدول زیر انجام گیرد:

نوع سازه	عمق بیم و تیر سقف (متر)	شرط	فواصل بیم و تیرها از یکدیگر (متر)	پوشش آشکارسازهای دودی در راستای بیم و تیرها	پوشش آشکارسازهای دودی در راستای عمود بر بیم و تیرها	محل نصب آشکارسازهای دودی
بیم و تیر موازی با شیب	کمتر از ۱۰ درصد ارتفاع کف تا سقف اصلی	-	-	حداکثر	حداکثر	سقف اصلی
	برابر یا بیش از ۱۰ درصد ارتفاع کف تا سقف اصلی	و	کمتر از ۴۰ درصد ارتفاع کف تا سقف اصلی	حداکثر	۵۰ درصد حداکثر	سقف اصلی
	برابر یا بیش از ۱۰ درصد ارتفاع کف تا سقف اصلی	و	برابر یا بیش از ۴۰ درصد ارتفاع کف تا سقف اصلی	فضای بین دو بیم به عنوان یک اتاق در نظر گرفته شود		سقف اصلی
بیم و تیر عمود بر شیب	برابر یا کمتر از ۱۰ درصد ارتفاع کف تا سقف اصلی	-	-	حداکثر	حداکثر	زیر تیر و بیم
	بیش از ۱۰ درصد ارتفاع کف تا سقف اصلی	-	-	حداکثر	رعایت حداکثر ۵۰ درصد پوشش و فاصله بیش از ۰,۴ ارتفاع بین آشکارسازها	زیر تیر و بیم
بیم و تیر متقاطع	برابر یا کمتر از ۱۰ درصد ارتفاع کف تا سقف اصلی	-	-	حداکثر و برابر یا کمتر از ۳ بیم بین دو آشکارساز	حداکثر و برابر یا کمتر از ۳ بیم بین دو آشکارساز	زیر تیر و بیم
	بیش از ۱۰ درصد ارتفاع کف تا سقف اصلی	-	-	برابر یا کمتر از ۲ بیم بین دو آشکارساز و با رعایت حداکثر ۵۰ درصد پوشش و فاصله بیش از ۰,۴ ارتفاع بین آشکارسازها	برابر یا کمتر از ۲ بیم بین دو آشکارساز و با رعایت حداکثر ۵۰ درصد پوشش و فاصله بیش از ۰,۴ ارتفاع بین آشکارسازها	زیر تیر و بیم

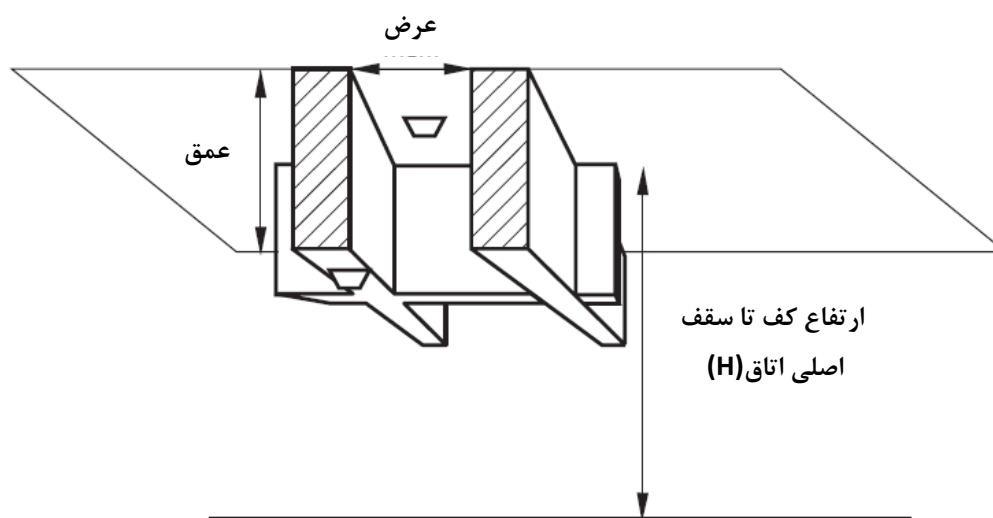
توضیح: ارتفاع سقف تا کف معیار در محاسبات سقف شیبدار، میانگین ارتفاع ابتدا و انتهای شیب تا کف اتاق می باشد.

- اولین ردیف آشکارسازها حداقل ۰.۹ متری اوج ارتفاع سقف جانمایی می گردد.
- فضاهای مربوط به سقف و کف کاذب همانند یک اتاق مستقل در نظر گرفته شده و کلیه قوانین در جانمایی آشکارسازها برای آنها رعایت می گردد.
- در صورت استفاده از فضای سقف و کف کاذب به عنوان بخشی از سیستم هوارسان، رعایت نکات ذکر شده در بخش سیستم های تامین هوا ضروری می باشد.

BS5839

- در فضاهایی با سقف صاف، هیچ نقطه از اتاق نباید بیش از 7.5 متر از آشکارساز دودی فاصله داشته باشد.
- ضروری است در فضاهای مخفی نظیر سقف و کف کاذب و سقف های دارای مجموعه ای از تورفتگی های کوچک، حسگر دود آشکارساز دودی حداقل ۲۵ تا ۶۰۰ میلی متری سقف قرار گیرد.
- ضروری است در سقف های شیب دار، اولین ردیف آشکارسازهای دودی حداقل ۶۰۰ میلی متری قله سقف تعبیه گردد.
- در صورت وجود سقف دارای مجموعه ای از تورفتگی های متعدد، یا بیم های متقاطع، جانمایی آشکارساز دودی طبق جدول زیر انجام می گیرد:

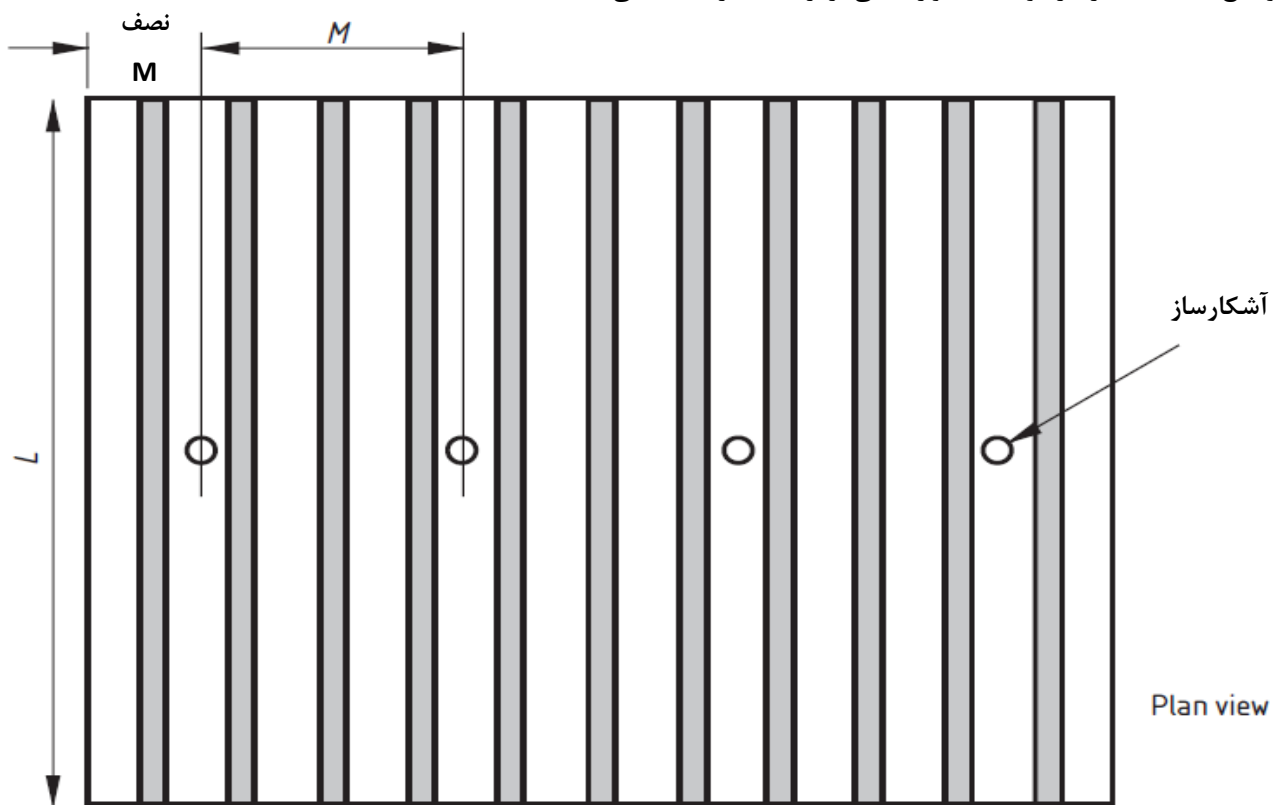
ارتفاع کف تا سقف اصلی اتاق (داخل سلول ها) H	عمق بیم یا سلول D	حداکثر شعاع پوشش آشکارساز دودی	محل نصب آشکارساز در صورتی که عرض سلول برابر یا کمتر از چهار برابر عمق آن باشد	محل نصب آشکارساز در صورتی که عرض سلول برابر یا کمتر از چهار برابر عمق آن باشد
۶ متر یا کمتر	کمتر از ۱۰ درصد H	مشابه سقف صاف	زیر بیم	داخل سلول بر روی سازه اصلی
بیش از ۶ متر	کمتر از ۱۰ درصد H و ۶۰۰ میلی متر یا کمتر	مشابه سقف صاف	زیر بیم	داخل سلول بر روی سازه اصلی
بیش از ۶ متر	کمتر از ۱۰ درصد H و بیش از ۶۰۰ میلی متر	مشابه سقف صاف	زیر بیم	داخل سلول بر روی سازه اصلی
۳ متر یا کمتر	بیش از ۱۰ درصد H	4.5 متر	زیر بیم	داخل سلول بر روی سازه اصلی
۴ متر	بیش از ۱۰ درصد H	5.5 متر	زیر بیم	داخل سلول بر روی سازه اصلی
۵ متر	بیش از ۱۰ درصد H	۶ متر	زیر بیم	داخل سلول بر روی سازه اصلی
۶ متر یا بیشتر	بیش از ۱۰ درصد H	6.5 متر	زیر بیم	داخل سلول بر روی سازه اصلی



- در صورت وجود تیر یا بیم های موازی متعدد در سقف اتاق، جانمایی آشکارسازهای دودی طبق جدول زیر انجام می گیرد:

ارتفاع کف تا سقف اصلی اتاق (داخل بیم ها) H	عمق بیم D	حداکثر فاصله بین دو آشکارساز حرارتی در جهت عمود بر بیم M
۶ متر یا کمتر	کمتر از ۱۰ درصد H	۵ متر
بیش از ۶ متر	کمتر از ۱۰ درصد H و ۶۰۰ میلی متر یا کمتر	۵ متر
بیش از ۶ متر	کمتر از ۱۰ درصد H و بیش از ۶۰۰ میلی متر	۵ متر
۳ متر یا کمتر	بیش از ۱۰ درصد H	۲.۳ متر
۴ متر	بیش از ۱۰ درصد H	۲.۸ متر
۵ متر	بیش از ۱۰ درصد H	۳ متر
۶ متر یا بیشتر	بیش از ۱۰ درصد H	۳.۳ متر

توضیح: فاصله آشکارساز دودی تا دیوار جنبی برابر با ۵۰ درصد M می باشد.



- حداکثر ارتفاع نصب مجاز آشکارساز دودی در سقف صاف، ۱۰.۵ متر می باشد.
- در صورت وجود ارتفاع بالاتر در بخش کوچکی از سقف (حداکثر ۱۰ درصد مساحت)، حداکثر ارتفاع نصب مجاز آشکارساز دودی در آن بخش، ۱۲.۵ متر می باشد.



۸.۵ آشکارساز دودی نمونه بردار هوا

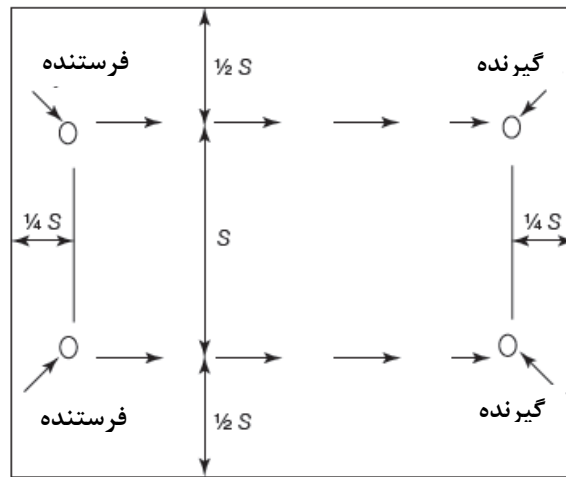
- هر درگاه نمونه بردار هوا معادل یک آشکارساز دودی نقطه ای در نظر گرفته می شود.
- طراحی، محاسبات، نصب و بهره برداری آشکارساز دودی نمونه بردار هوا طبق دستورالعمل سازنده انجام می گیرد.
- حداکثر زمان مکش دود از دورترین منقط نمونه بردار تا تشخیص حریق توسط آشکارساز ۱۲۰ ثانیه می باشد.
- ارائه گزارش محاسبات شبکه نمونه برداری هوا، نشانگر مقادیر اساسی نظیر سایز و تعداد منافذ، زمان رسیدن دود به آشکارساز از هر یک از منافذ و اطلاعات مفید دیگر همراه با طرح سیستم ضروری می باشد.

۸.۶ آشکارساز دودی خطی

- آشکارسازهای دودی خطی بر اساس دستورالعمل سازنده، نصب می گردد.
- در خصوص جانمایی آشکارساز دودی خطی در سقف های دارای موانع (تیر و بیم) و سقف های شیب دار، هر آشکارساز دودی خطی را معادل یک ردیف آشکارساز دودی نقطه فرض نموده و از قوانین آشکارسازهای دودی پیروی می کنیم.
- مسیر نور مابین دو قسمت آشکارساز دودی خطی باید همواره فاقد موانع باشد و همچنین در صورت قطع مسیر خط نور توسط مانع، آشکارساز نباید وارد حالت تشخیص حریق گردد بلکه حالت اشکال باید اعلام گردد.
- مساحت تحت پوشش هر آشکارساز دودی خطی نباید بیش از حداکثر مساحت مجاز یک منطقه تشخیص حریق باشد.
- در خصوص طول پوشش آشکارساز دودی خطی مقادیر ارائه شده توسط سازنده مورد قبول می باشد.

NFPA72

- حداکثر فاصله آشکارسازهای دودی خطی در فضاهایی با سقف صاف 18.3 متر از یکدیگر، ۵۰ درصد این مقدار از دیوارهای جنبی و ۲۵ درصد آن از دیوارهای پشتی در نظر گرفته شود.



S = میزان پوشش آشکارساز

BS5839

- حداکثر فاصله آشکارسازهای دودی خطی در فضاهایی با سقف صاف ۱۵ متر از یکدیگر و 7.5 متر از دیوارهای جنبی در نظر گرفته شود.
- برای سقف های شیب دار، پوشش آشکارساز دودی خطی تعبیه شده در قله شیب یا نزدیک آن، به ازای هر درجه شیب یک درصد افزایش می یابد و حداکثر افزایش آن ۲۵ درصد می باشد. همچنین پوشش سایر آشکارسازها، مشابه سقف صاف می باشد.
- ضروری است در سقف های شیب دار، اولین ردیف آشکارسازهای دودی خطی حداقل ۶۰۰ میلی متری قله سقف تعبیه گردد.
- ضروری است در فضاهای مخفی نظیر سقف و کف کاذب و سقف های دارای مجموعه ای از تورفتگی های کوچک، آشکارساز دودی خطی حداقل ۲۵ تا ۶۰۰ میلی متری سقف قرار گیرد.



- در صورت نصب آشکارساز دودی خطی در فاصله بیش از ۶۰۰ میلی متری سقف، فاصله آشکارساز از دیوارهای جنبی ۱۲.۵ درصد ارتفاع محل جانمایی آشکارساز از کف اتاق و از آشکارسازهای جنبی ۲۵ درصد ارتفاع محل جانمایی آشکارساز از کف اتاق در نظر گرفته می شود.
- در صورت وجود پارتیشن یا قفسه حداقل ۳۰ سانتی متری سقف اتاق، پارتیشن یا قفسه به صورت دیوار کامل فرض شده و سپس آشکارساز جانمایی می گردد.
- در صورت وجود موانعی نظیر تیر و بیم سقفی با عمق بیش از ۱۰ درصد ارتفاع سقف تا کف فضا، مانع به صورت دیوار کامل فرض شده و سپس آشکارساز جانمایی می گردد.
- حداکثر ارتفاع نصب مجاز آشکارساز دودی خطی در سقف صاف، ۴۰ متر می باشد.
- در صورت وجود ارتفاع بالاتر در بخش کوچکی از سقف (حداکثر ۱۰ درصد مساحت)، حداکثر ارتفاع نصب مجاز آشکارساز دودی خطی در آن بخش، ۴۳ متر می باشد.

۸.۷ ملاحظات جانمایی آشکارسازها نسبت به سیستم های گرمایش، تهویه و هواساز

- رعایت حداقل فاصله ۱ متر مابین دریچه های دمنده و مکنده هوای مورد استفاده در کاربری های مسکونی و تجاری با آشکارساز دودی نقطه ای و همچنین عدم نصب آشکارساز در مسیر جریان مستقیم هوا ضروری می باشد. در خصوص دریچه های بزرگتر رعایت فاصله بیشتر ضروری است.
- در خصوص آشکارسازهای دودی جانمایی شده در پلنوم برگشت هوای سیستم هوارسان، ضروری است از آشکارساز مناسب برای کارکرد در فضاهای با سرعت جابجایی هوای زیاد در محل اتصال پلنوم به کانال هوا استفاده گردد.

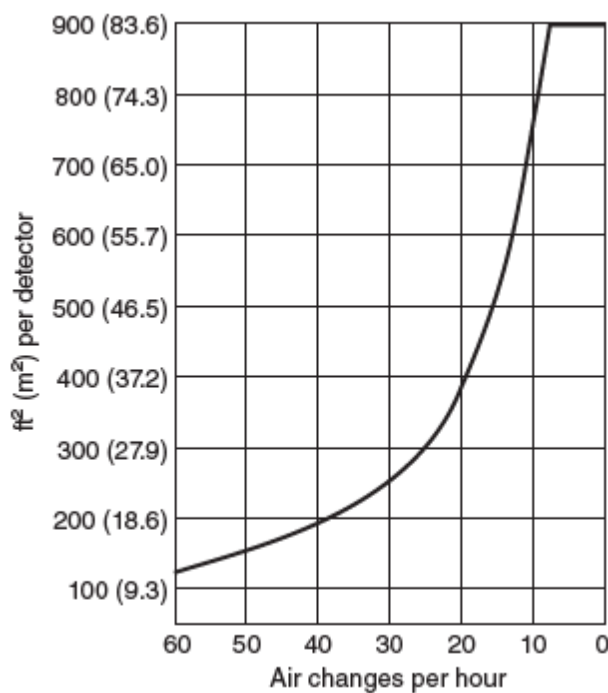
۸.۸ کاربرد آشکارسازهای دودی در کنترل انتشار دود

- در صورت وجود سیستم کنترل انتشار دود در ساختمان، رعایت ضوابط ویژه سیستم های مدیریت دود ضروری می باشد.
- آشکارسازهای دود به منظور تشخیص دود حاصل از حریق و به عنوان اولین مرحله از عملیات کنترل انتشار دود کاربرد داشته و پس از آن کنترل فن ها، دریچه ها، درب ها و سایر تجهیزات مرتبط با سناریوی کنترل انتشار دود انجام می گردد.
- سیستم کنترل انتشار دود به دو صورت قابل اجرا می باشد.
 ۱. بواسطه آشکارسازهای تشخیص حریق ساختمان، تعبیه شده متناسب با مناطق دود، در صورت دارا بودن قابلیت اجرای فرامین نظیر کنترل درب ها، دریچه ها و سایر تجهیزات.
 ۲. بواسطه آشکارسازهای اختصاصی تعبیه شده در کانال های هوایی ساختمان.
 ۳. بواسطه آشکارسازهای ویدئویی تشخیص دود تعبیه شده متناسب با مناطق دود، در صورت دارا بودن قابلیت اجرای فرامین نظیر کنترل درب ها، دریچه ها و سایر تجهیزات.
- از جمله آشکارسازهای قابل استفاده جهت تشخیص دود در کانال های سیستم هواساز، آشکارساز دودی کانالی می باشد.
- سیستم آزادسازی درب یکی از سیستم های زیر مجموعه سیستم کنترل انتشار دود می باشد که کنترل آن به دو صورت زیر قابل انجام می باشد.
 ۱. با استفاده از آشکارسازهای دودی موجود در سیستم اعلام حریق کلی ساختمان که در دو سمت درب ها، راهروها و اتاق ها نصب گردیده است.
 ۲. توسط آشکارسازهای اختصاصی سیستم آزادسازی درب به شرح موجود در استاندارد NFPA72.

۸.۹ ملاحظات جانمایی آشکارساز دودی در فضاهایی با جریانات هوایی بالا

- سطح پوش هر آشکارساز دودی نقطه ای طبق جدول و نمودار زیر با افزایش حجم جابجایی هوا در واحد زمان کاهش می یابد لذا ضروری است این کاهش در جانمایی آشکارسازها در چنین فضاهایی در نظر گرفته شود.

<i>Minutes per Air Change</i>	<i>Air Changes per Hour</i>	<i>Spacing per Detector</i>	
		<i>ft²</i>	<i>m²</i>
1	60	125	12
2	30	250	23
3	20	375	35
4	15	500	46
5	12	625	58
6	10	750	70
7	8.6	875	81
8	7.5	900	84
9	6.7	900	84
10	6	900	84



- این محدودیت شامل آشکارسازهای مورد استفاده در سیستم کنترل انتشار دود نمی گردد.
- ضروری است آشکارسازها در مقابل جریان مستقیم خروجی از دریچه هوا قرار نگیرد.



۸.۱۰ آشکارسازهای شعله و جرقه

- آشکارسازهای شعله و جرقه بر اساس مشخصات حریق نظیر انرژی و طول موج شعله حاصل از حریق و با در نظر گرفتن عوامل ایجاد کننده هشدار کاذب و طبق دستورالعمل سازنده انتخاب و جانمایی می گردد.

۸.۱۱ آشکارسازهای گاز

- آشکارسازهای گاز در صورتی می توانند بخشی از سیستم اعلام حریق باشند که خللی در کارکرد سیستم اعلام حریق ایجاد ننموده و طبق این متن سربندی، استفاده و سرویس دوره ای گردد.
- انتخاب و جانمایی آشکارسازهای گاز بر اساس بررسی های مهندسی و دستورالعمل سازنده، انتخاب و جانمایی می گردد.

۸.۱۲ ملاحظات سیستم بارنده (اسپرینکلر)

- ارتباط فلوسویچ سیستم بارنده (اسپرینکلر) به سیستم اعلام حریق با قابلیت هشدار حریق و نمایش محل دقیق منطقه تحت پوشش، توسط مرکز کنترل اعلام حریق ضروری است.
- ارتباط تجهیزات سیستم بارنده (اسپرینکلر) مجهز به سیستم نظارت الکتریکی با قابلیت اعلام هشدار نظارت و نمایش محل سیگنال نظارت توسط مرکز کنترل اعلام حریق ضروری است.
- ارتباط سویچ فشار سیستم بارنده (اسپرینکلر) به سیستم اعلام حریق با قابلیت هشدار حریق و نمایش محل دقیق منطقه تحت پوشش توسط مرکز کنترل اعلام حریق ضروری است.
- حداکثر زمان تشخیص جریان آب حاصل از باز شدن یک نازل بارنده (اسپرینکلر) توسط فلوسویچ، ۹۰ ثانیه می باشد.
- اتصال باید به گونه ای انجام شود که مدار تشخیص جریان آب قابل پایش بوده و در زمان عملکرد، حداقل یک نازل بارنده، تولید سیگنال اعلام حریق نماید.

۸.۱۳ سایر سیستم های اطفای حریق خودکار

- ایجاد ارتباط سیستم اطفای حریق خودکار با سیستم اعلام حریق به منظور هشدار حریق و نمایش محل دقیق منطقه تحت پوشش توسط مرکز کنترل اعلام حریق ضروری است.
- ایجاد ارتباط سیستم اطفای حریق خودکار با سیستم اعلام حریق به منظور نمایش حالت کارکرد غیرعادی سیستم اطفای حریق خودکار توسط مرکز کنترل اعلام حریق ضروری است.



۸.۱۴ شستی دستی

- در نظر گرفتن حداقل یک عدد شستی دستی اعلام حریق در یک سیستم اعلام حریق مجهز به آشکارساز خودکار یا فلوسویچ مربوط به سیستم بارنده (اسپرینکلر) الزامی می باشد.
- استفاده از شستی دستی اعلام حریق فقط برای اعلام وقوع آتش سوزی مجاز است.
- ضروری است رنگ شستی دستی اعلام حریق قرمز بوده و سازگار با شرایط محیطی انتخاب گردد.
- جانمایی شستی دستی حداقل ۱.۵ متری هر یک از درب های خروج منتهی به دستگاه پله یا فضای باز در تمامی طبقات ضروری است.
- برای درب های خروج با عرض بیش از ۱۲ متر، حداقل ۱.۵ متری هر سمت درب یک شستی دستی در نظر گرفته شود.
- نصب شستی دستی در داخل دستگاه پله در طبقات مجاز نمی باشد.
- نصب شستی دستی اختصاصی در محل های خاص در ساختمان که دارای پتانسیل خطر آتش سوزی بالا (موتورخانه، مخزن گازوئیل دیزل ژنراتور، تجهیزات صنعتی پخت و...) می باشند ضروری است.
- فاصله افقی پیمایش هیچ مکانی در طبقه تا رسیدن به یک شستی دستی، نباید بیش از ۴۵ متر باشد که این فاصله در صورت عدم قطعیت درباره نقشه معماری ساختمان، ۳۰ متر در نظر گرفته می شود.
- در هر یک از دو صورت زیر، فاصله افقی پیمایش هیچ مکانی در طبقه تا رسیدن به یک شستی دستی، نباید بیش از ۲۵ متر باشد که این فاصله در صورت عدم قطعیت درباره نقشه معماری ساختمان، ۳۰ متر در نظر گرفته می شود.
- ۱. حضور افراد دارای محدودیت های حرکتی در ساختمان.
- ۲. ساختمان هایی با کاربری کار با مواد و تجهیزات با قابلیت اشتعال و توسعه سریع حریق مانند مایعات و گازهای قابل اشتعال.
- ارتفاع نصب شستی دستی از کف تمام شده ساختمان تا خط میانی شستی دستی ۱ تا ۱.۲ متر در نظر گرفته شود.

۸.۱۵ تجهیزات ارسال سیگنال بازرسی

- سیگنال بازرسی شیرهای کنترل اطفای حریق در صورت تغییر حالت شیر تا حداکثر یک پنجم سیکل کامل یا معادل دو دور چرخش دسته شیر، به مرکز کنترل اعلام حریق به عنوان سیگنال بازرسی ارسال گردد. لازم به ذکر است در صورت قرار گرفتن شیر کنترل در حالت نرمال، هیچ سیگنالی به مرکز کنترل ارسال نخواهد شد.
- مکانیزم تشخیص و ارسال سیگنال بازرسی باید به گونه ای باشد که خللی در کارکرد شیر نداشته و مانع دیدن نمایشگر حالت شیر نباشد، همچنین مزاحمتی برای دسترسی و سرویس شیر ایجاد ننموده و برای این کاربرد تأیید شده باشد.
- سایر تجهیزات ارسال سیگنال بازرسی شامل سویچ فشار مربوط به نظارت بر کاهش فشار گاز یا هوا در سیستم اطفای حریق، سنجش سطح و دمای آب مخزن آتش نشانی، تغییرات دمای پمپ خانه و نظایر آن می باشد که در متن استاندارد قابل دسترسی می باشد.



۹. تجهیزات هشدار حریق

۹.۱ کلیات

- هشدارهای نوری و صوتی متناسب با مشخصه های محیط نصب نظیر شرایط آب و هوایی انتخاب گردد.
- ضروری است از در نظر گرفتن هشدار حریق در دستگاه پله فرار و کابین آسانسور اجتناب گردد.
- صدای هشدار صوتی در ساختمان باید با صدای تولید شده از سایر تجهیزات موجود متفاوت و بلندتر باشد.
- در تمامی کاربری های مورد استفاده توسط افراد ناشنوا، در نظر گرفتن هشدار نوری علاوه بر سایر هشدارهای مورد نیاز، الزامی است.
- هشدار گفتاری در ساختمان به هر دو صورت زنده یا پیام ضبط شده با رعایت موارد زیر مورد قبول می باشد.
- ۱. تجهیزات کاربری سیستم در مکان که افراد آموزش دیده به طور دائم حضور داشته باشد، در نظر گرفته شود.
- ۲. سیستم مجهز به برق اضطراری باشد.
- ۳. شدت صدای سیستم بیش از نویز محیطی در نظر گرفته شود.
- ۴. دارای حق تقدم استفاده بر سایر کاربردهای در نظر گرفته برای سیستم پخش پیام باشد.
- در صورت موافقت مقام صاحب صلاحیت قانونی، استفاده از سیستم هشدار گفتاری جهت سایر کاربری ها امکان پذیر می باشد.
- نصب یک عدد هشدار صوتی در محل نصب مرکز کنترل و ارتباط آن از طریق یک مدار جداگانه به مرکز کنترل الزامی است.
- در صورت وجود نویز محیطی بیش از 90dBA، در نظر گرفتن هشدار نوری علاوه بر هشدار صوتی ضروری می باشد.
- در صورت وجود سیستم توالی هشدار **Positive alarm sequence** در ساختمان موارد زیر رعایت گردد:
- ۱- سیستم توالی هشدار تنها در صورت فشردن کلید قطع هشدار **Silence** یا **Acknowledged** سیستم اعلام حریق توسط اپراتور و ظرف حداکثر ۳۰ ثانیه پس از اعلام حریق توسط مرکز کنترل فعال می گردد.
- ۲- در صورت عدم وجود عکس العمل توسط اپراتور ظرف ۳۰ ثانیه پس از اعلام حریق، فعال شدن سیستم توالی هشدار منتفی و سیستم اعلام حریق اجرای برنامه تخلیه اضطراری را به منظور تخلیه ساختمان به طور خودکار انجام و شرایط حریق به مراکز بالادستی نظیر آتش نشانی یا اتاق کنترل اعلام می گردد.
- ۳- در صورت فعال شدن سیستم توالی هشدار ظرف ۳۰ ثانیه طبق بند (۱)، اپراتور ظرف ۳ دقیقه ملزم به بررسی علت هشدار حریق و در صورت عدم وجود حریق، فشردن کلید راه اندازی مجدد می باشد.
- ۴- در صورت عدم راه اندازی مجدد سیستم توسط کاربر ظرف ۳ دقیقه، آتش سوزی قطعی قلمداد شده و سیستم اعلام حریق اجرای برنامه تخلیه اضطراری را به منظور تخلیه ساختمان به طور خودکار فعال نموده و شرایط حریق به مراکز بالادستی نظیر آتش نشانی و یا اتاق کنترل اعلام می گردد.
- ۵- در صورت فعال شدن آشکارساز دوم در حین زمان ۳ دقیقه مربوط به بررسی علت اعلام حریق توسط کاربر، سیستم اعلام حریق اجرای برنامه تخلیه اضطراری را به منظور تخلیه ساختمان به طور خودکار فعال نموده و شرایط حریق به مراکز بالادستی نظیر آتش نشانی یا اتاق کنترل اعلام می گردد.
- ۶- ضروری است سیستم های دارای توالی هشدار، امکان توقف اجرای مراحل سیستم توالی هشدار و سپس اجرای فوری برنامه تخلیه اضطراری و اعلام شرایط حریق به مراکز بالادستی نظیر آتش نشانی یا اتاق کنترل را در هر زمان دارا باشند.



- نوع هشدار حریق در کاربری های مختلف طبق جدول زیر مشخص و سپس مطابق با دستورالعمل های ارائه شده انتخاب و جانمایی می گردد.

حرف اختصاری	نوع تصرف	توضیحات	نوع سیستم هشدار			
			هشدار منطقه ای	هشدار صوتی	هشدار نوری	هشدار گفتاری
آ	آموزشی		-	✓	-	عمومی
ت	تجمعی		-	✓	✓	عمومی (۱)✓
ح	حرفه ای / اداری		-	✓	✓	عمومی (۲)✓
د	درمانی / مراقبتی	مراقبت روزانه (د-۴)	-	✓	-	خصوصی
		درمانی	✓	✓	✓	عمومی (۴)✓
		بازداشتگاه و زندان	-	✓	-	خصوصی
ص	صنعتی		-	✓	✓	عمومی
ک	کسبی / تجاری		-	✓	✓	عمومی (۶)✓
م	اقامتی		-	✓	✓	عمومی (۷)✓
م	مسکونی		✓	✓	-	عمومی
	برای مراقبت ۲۴ ساعته از افراد		-	✓	-	عمومی (۸)✓
	انبار		-	✓	✓	عمومی
	تمامی تصرفات بلند مرتبه با هر کاربری بجز مسکونی		-	✓	✓	عمومی

۱. هشدار گفتاری برای کاربری های با گنجایش بیش از ۳۰۰ نفر در نظر گرفته شود.
۲. در دستشویی های عمومی، هشدار نوری در نظر گرفته شود.
۳. بیش از ۵۰۰۰ هزار متر زیر بنا و همچنین ساختمان های بلند مرتبه
۴. بیش از یک طبقه یا بیش از یک منطقه حریق.
۵. در بخش مراقبت های ویژه به جای هشدار صوتی از هشدار نوری استفاده گردد.
۶. برای کاربری با بیش از ۲۸۰۰ متر مربع زیربنا یا بیش از سه طبقه ارتفاع از تراز زمین.
۷. همه فضاها به جز اتاق ها مجهز به هشدار نوری باشد.
۸. ساختمان برای سرویس دهی به بیش از ۱۶ نفر.



۹.۲ هشدار صوتی

- حداکثر شدت صدای مجاز تولیدی توسط هشدار صوتی در محیط 110dBa می باشد.
- نصب آژیر به صورت سقفی یا توکار مجاز می باشد.
- به منظور محاسبه ساده افت شدت هشدار صوتی متاثر از فاصله از منبع تولید صوت، از روش افت 6dBa نسبت به افزایش دو برابری فاصله از منبع صوت استفاده می گردد. به این شکل که شدت صوت قابل ارائه توسط هشدارهای صوتی نظیر آژیرها توسط سازنده در فاصله معینی از آژیر ارائه می گردد.
- به طور مثال: شدت صدای تولیدی یک آژیر مثلا 100dBa@1meter، بنابراین در فاصله دو متری آژیر، شدت صوت برابر با 94dBa، در فاصله ۴ متری برابر با 88dBa و در ۸ متری برابر با 82dBa و به همین ترتیب محاسبه خواهد شد.
- همچنین در خصوص شدت صدای تولیدی یک آژیر 100dBa@3meter، بنابراین در فاصله ۶ متری آژیر، شدت صوت برابر با 94dBa، در فاصله ۱۲ متری برابر با 88dBa و در ۲۴ متری برابر با 82dBa محاسبه می گردد.
- نویز محیطی حاصل از ریزش آب در حمام، در محاسبات نویز محیط در نظر گرفته نمی شود.
- حداقل ارتفاع نصب آژیر دیواری از کف اتاق 2.3 متر و از سقف حداقل ۱۵۰ میلی متر می باشد.
- با هدف هماهنگی در محاسبات شدت صوت، افت صدای ناشی از درب های دارای عایق بندی هوا نظیر درب اصلی ورودی آپارتمان 25dB و درب های بدون عایق بندی هوا نظیر درب اتاق خواب 15dB در نظر گرفته شود. لازم به توضیح است همچنان بهترین روش اندازه گیری افت شدت صدا استفاده از دستگاه ویژه سنجش صوت می باشد.
- جدول زیر نشانگر نویز متوسط محیط در محاسبات شدت هشدار صوتی در ساختمان ها قابل استفاده می باشد با این وجود بهترین حالت جهت طراحی، اندازه گیری نویز محیط توسط دستگاه های مخصوص می باشد.

متوسط نویز محیط (dbA)	نوع کاربری
۵۵	حرفه ای / اداری
۴۵	آموزشی
۸۰	صنعتی
۵۰	درمانی / مراقبتی
۴۰	کسبی / تجاری
۸۵	موتورخانه
۴۰	اسکله و سازه های محصور با آب
۵۵	تجمعی
۳۵	مسکونی
۳۰	انبار
۷۰	معابر شلوغ شهری
۵۵	معابر شهری با شلوغی متوسط
۴۰	معابر روستایی و حومه شهر
۳۵	برج های مخابراتی و کنترل ترافیک هوایی
۴۰	سازه های زیر زمینی و ساختمان های بدون پنجره
۵۰	وسایل نقلیه زمینی و دریایی



NFPA72

- در محاسبات مربوط حداکثر نویز محیط، صداهای تکرار شدنی با ماندگاری بیش از ۶۰ ثانیه در نظر گرفته می شود.
- حداقل صدای آژیر در حالت هشدار عمومی برابر با 15dB بیش از متوسط نویز محیطی یا 5dB بیش از حداکثر نویز محیط با ماندگاری بیش از ۶۰ ثانیه، هرکدام بیشتر باشد در نظر گرفته می شود. (در مقیاس dBA)
- حداقل صدای آژیر در حالت هشدار خصوصی برابر با 10dB بیش از متوسط نویز محیطی یا 5dB بیش از حداکثر نویز محیط با ماندگاری بیش از ۶۰ ثانیه، هرکدام بیشتر باشد در نظر گرفته می شود. (در مقیاس dBA)
- حداقل صدای آژیر در تمامی نقاط اتاق خواب برابر با 15dB بیش از متوسط نویز محیطی یا 5dB بیش از حداکثر نویز محیط با ماندگاری بیش از ۶۰ ثانیه، هرکدام بیشتر باشد و با در نظر گرفتن حداقل شدت صدای 75dB. (در مقیاس dBA)

BS5839

- حداقل شدت صدای هشدار صوتی برابر با 65dBA , در نظر گرفته می شود.
- برای کاربری نظیر دستگاه پله، اتاق با مساحت کمتر از ۶۰ متر مربع و نقاطی با دسترسی محدود، شدت صوت حداقل 60dBA مورد قبول می باشد.
- در محیط هایی دارای نویز محیطی بیش از 60dBA با ماندگاری بیش از ۳۰ ثانیه، حداقل شدت صوت هشدار صوتی مورد نیاز برابر یا بیش از 5dBA بیشتر از نویز محیط در نظر گرفته شود.
- حداقل صدای آژیر در تمامی نقاط اتاق خواب 75dB می باشد.



۹.۳ هشدار نوری

- حداکثر شدت نور آلام نوری 1000cd می باشد.
- حداکثر سرعت خاموش و روشن شدن (فلاش) در هشدار نوری ۲ بار در ثانیه و حداقل آن یک بار در ثانیه می باشد.
- حداقل ارتفاع نصب هشدار نوری دیواری، ۲ متر و حداکثر 2.44 متر از کف اتاق می باشد و در صورتی که ارتفاع اتاق کمتر از حداقل ارتفاع مجاز می باشد، هشدار نوری در فاصله ۱۵۰ میلی متری سقف نصب گردد.
- با توجه به وجود هشدارهای نوری در دو نوع مخصوص نصب سقفی و دیواری، ضروری است جانمایی هر یک در حالت هشدار عمومی طبق جداول زیر انجام گردد.

جانمایی هشدار نوری از نوع مخصوص نصب دیواری			
حداقل نور منتشر شده توسط هشدار نوری (cd)			ابعاد اتاق (متر)
چهار عدد هشدار نوری در اتاق - جانمایی به صورت یک هشدار نوری در هر دیوار	دو عدد هشدار نوری در اتاق جانمایی شده در دیوارهای مقابل هم	یک عدد هشدار نوری در اتاق	
غیر مجاز	غیر مجاز	15	6.1*6.1
غیر مجاز	-	30	8.5*8.5
غیر مجاز	15	34	9.1*9.1
15	30	60	12.2*12.2
19	-	75	13.7*13.7
30	60	94	15.2*15.2
30	-	110	16.5*16.5
28	-	115	16.8*16.8
30	95	135	18.3*18.3
37	-	150	19.2*19.2
43	-	177	20.7*20.7
60	95	184	21.3*21.3
60	135	240	24.4*24.4
95	185	304	27.4*27.4
95	240	375	30.5*30.5
135	240	455	33.5*33.5
135	305	540	36.6*36.6
185	375	635	39.6*39.6



جانمایی هشدار نوری از نوع مخصوص نصب سقفی					
ابعاد اتاق (متر)	حداکثر ارتفاع نصب (متر)	حداقل نور منتشر شده توسط یک هشدار نوری (cd)	ابعاد اتاق (متر)	حداکثر ارتفاع نصب (متر)	حداقل نور منتشر شده توسط یک هشدار نوری (cd)
6.1*6.1	3	15	16.2*16.2	6.1	110
9.1*9.1	3	30	16.8*16.8	6.1	115
12.2*12.2	3	60	18*18	6.1	135
13.4*13.4	3	75	19.2*19.2	6.1	150
15.2*15.2	3	95	20.7*20.7	6.1	177
16.2*16.2	3	110	21.3*21.3	6.1	185
16.8*16.8	3	115	6.1*6.1	9.1	55
18*18	3	135	9.1*9.1	9.1	75
19.2*19.2	3	150	15.2*15.2	9.1	95
20.7*20.7	3	177	16.2*16.2	9.1	110
21.3*21.3	3	185	16.8*16.8	9.1	115
6.1*6.1	6.1	30	18*18	9.1	135
9.1*9.1	6.1	45	19.2*19.2	9.1	150
13.4*13.4	6.1	75	20.7*20.7	9.1	177
14*14	6.1	80	21.3*21.3	9.1	185
15.2*15.2	6.1	95			

توضیح:

جدول جانمایی هشدار نوری از نوع نصب دیواری، بر اساس جانمایی هشدار نوری در فاصله مساوی از دو سمت (وسط) دیوار تنظیم گردیده است لذا در صورت جانمایی در محلی غیر از وسط دیوار، در اتاق های مربع شکل و یا جانمایی در اتاق های غیر مربع، جانمایی بر مبنای فاصله از دورترین دیوار مقابل یا دو برابر فاصله از دورترین دیوار مجاور هر کدام بیشتر بود طبق جدول انجام گردد.

- در اتاق های غیر مربع شکل، جانمایی به دو صورت زیر انجام می گردد:
 ۱. در نظر گرفتن اتاق به صورت مربع با فرض برابری اضلاع به ابعاد بزرگترین ضلع اتاق و سپس استفاده از جدول.
 ۲. تقسیم اتاق به قسمت های مربع شکل کوچک و جانمایی هشدار نوری برای هر یک از مربع ها.
- در صورت وجود اتاق با ارتفاع بیش از 9.1 متر ضروری است هشدار نوری از نوع سقفی در ارتفاع کمتر از 9.1 متری نصب، و یا از انواع نصب دیواری استفاده گردد.
- هشدارهای نوری سقفی و دیواری به گونه ای جانمایی گردد که قابل دید از تمامی نقاط اتاق باشد.
- جدول نصب هشدار نوری سقفی بر اساس جانمایی در مرکز اتاق مربع شکل تنظیم گشته است لذا در صورت وجود اتاق غیر مربع یا جانمایی در محلی به غیر از مرکز اتاق، ضروری است ابعاد اتاق بر اساس دو برابر فاصله محل هشدار نوری از دورترین دیوار محاسبه و سپس از جدول استفاده گردد.
- جانمایی هشدار نوری در راهروها با عرض حداکثر 6.1 متر با رعایت موارد زیر طبق جداول جانمایی اتاق و برای راهروهای عریض تر طبق جداول جانمایی در اتاق انجام گیرد:
 ۱. حداقل نور هشدار نوری در راهرو 15cd می باشد.
 ۲. حداکثر فاصله جانمایی هشدار نوری از انتهای راهرو 4.6 متر می باشد.
 ۳. حداکثر فاصله هشدارهای نوری از هم 30.5 متر در نظر گرفته شود.
 ۴. استفاده از انواع هشدار نوری با نصب سقفی و دیواری مجاز می باشد.
 ۵. در صورت وجود موانع دید مستقیم نظیر درب، یا تغییر ارتفاع راهرو، در قسمت به عنوان یک بخش جداگانه در نظر گرفته شود.
 ۶. هشدار نوری دیواری مجاز به جانمایی روی دیوار انتهای راهرو یا دیوارهای جنبی راهرو می باشد.



- جانمایی هشدار نوری در اتاق خواب با رعایت موارد زیر انجام گیرد:
۱. استفاده از هشدارهای نوری جانمایی شده در آشکارسازها مجاز می باشد.
 ۲. در صورت قرارگیری هشدارنوری در فاصله کمتر از ۶۰ سانتی متری سقف، ضروری از هشدار نوری با شدت نور حداقل 177cd استفاده شود.
 ۳. در صورت قرارگیری هشدارنوری در فاصله برابر یا بیش از ۶۰ سانتی متری سقف، استفاده از هشدار نوری با شدت نور حداقل 110cd مجاز می باشد.
 ۴. در صورت جانمایی هشدار نوری در اتاق با ابعاد بیش از 4.9 متر، هشدار نوری در فاصله حداکثر 4.9 متر از بالشت تخت خواب جانمایی گردد.



۱۰. درگاه های کنترل شرایط اضطراری

۱۰.۱ کلیات

- استفاده از سیستم اعلام حریق جهت کنترل سیستم های زیر در موقع حریق مجاز می باشد.
 ۱. سیستم آزاد سازی درب های باز نگه داشته شده.
 ۲. باز کردن درب های قفل شده در مسیر فرار.
 ۳. کنترل آسانسور در شرایط حریق.
 ۴. کنترل سیستم های هوارسان.
- عملکرد سیستم کنترل شرایط اضطراری به صورت خودکار مجاز می باشد.
- اجرای سناریوی کنترل شرایط اضطراری نباید منجر به قطع ارتباط ما بین سیستم اعلام حریق و سایر سیستم های تحت نظارت سیستم اعلام حریق گردد.
- ضروری است رله کنترل سیستم های تحت نظارت سیستم اعلام حریق، حداکثر در فاصله یک متر از تابلو کنترل سیستم تحت کنترل جانمایی گردد.
- ضروری است مدارات با کاربرد کنترل شرایط اضطراری، حداقل مرکز کنترل یا درگاه کنترل تا رله کنترل تحت نظارت قرار گرفته و در صورت بروز اشکال در مدارات، توسط مرکز کنترل تشخیص و اعلام گردد.

۱۰.۲ سیستم رهاسازی درب های باز

- ارتباط سیستم آزاد سازی درب های باز نگه داشته شده با سیستم اعلام حریق، به منظور اطمینان از بسته شدن خودکار درب ها و متعاقبا کامل شدن منطقه حریق انجام می گردد.
- اجزای سیستم عبارتند از آشکارساز دودی نقطه ای، بازنگه دارنده الکتریکی درب و آرام بند می باشد.
- در صورت استفاده از بازنگه دارنده های آهنربایی از نوعی که با قطع برق، درب را آزاد می نمایند، در نظر گرفتن منبع تغذیه اضطراری الزامی نمی باشد.

۱۰.۳ سیستم رها سازی درب های قفل

- به منظور تضمین در دسترس بودن مسیر فرار، ضروری است کنترل تمامی قفل های الکتریکی مربوط به درب های قفل شده با قفل الکتریکی موجود در مسیر فرار توسط سیستم اعلام حریق انجام گردد.
- به منظور تضمین باز بودن درب های دارای قفل الکتریکی در زمان حریق، برق اضطراری با قابلیت باز نگه داشتن درب ها برای حداقل ۳ دقیقه پیش بینی گردد.
- ضروری است کلیه درب های موجود در مسیر فرار دارای قفل الکتریکی، تا زمان بازیابی مجدد (RESET) مرکز کنترل، باز نگاه داشته شود.



۱۰.۴ کنترل آسانسور

- اجرای سناریوی کنترل شرایط اضطراری نباید موجب قطع برق مورد نیاز برای روشنایی یا کارکرد آسانسور گردد.
- تمامی آشکارسازهای مرتبط با سیستم فراخوان آسانسور، توسط مرکز کنترل اعلام حریق ساختمان کنترل گردد.
- به جز کلید دستی مخصوص، فقط آشکارسازهای جانمایی شده در لابی آسانسور، شفت آسانسور، موتورخانه آسانسور و تجهیزات خاموش کننده آسانسور مجاز به فراخوان آسانسور برای آتش نشان می باشند.
- نصب یک عدد آشکارساز دودی حداقل 1.5 متری آسانسور جهت فراخوان آسانسور الزامی است.
- در آسانسورهای دارای باز شو به فضای باز نیازی به در نظر گرفتن آشکارساز دود نمی باشد.
- در صورت عدم امکان جانمایی آشکارساز دود به دلیل شرایط محیطی، استفاده از سایر انواع آشکارسازها بلامانع است.
- در صورت تشخیص حریق توسط آشکارسازهای جانمایی شده در شفت آسانسور، موتورخانه یا اتاق کنترل، به منظور اطلاع رسانی در خصوص ایمن نبودن آسانسور به آتش نشان، ضروری است آشکارسازهای مذکور به عنوان منطقه تشخیص حریق جداگانه از محل مرکز کنترل قابل مشاهده باشد.
- فراخوان آسانسور به تراز تخلیه در صورت محقق شدن هر یک از شرایط زیر انجام گردد:
 ۱. فعال شدن هر یک از آشکارسازهای جانمایی شده در لابی آسانسور طبقات به جز تراز تخلیه
 ۲. فعال شدن هر یک از آشکارسازهای جانمایی شده در موتورخانه یا اتاق برق آسانسور، در صورتی که مکان های مذکور در تراز تخلیه ساختمان نباشند.
- فراخوان آسانسور به تراز تخلیه جایگزین در صورت محقق شدن هر یک از شرایط زیر انجام گردد:
 ۱. فعال شدن آشکارسازهای جانمایی شده در لابی آسانسور تراز تخلیه
 ۲. فعال شدن هر یک از آشکارسازهای جانمایی شده در موتورخانه یا اتاق برق آسانسور، در صورتی که مکان های مذکور در تراز تخلیه ساختمان باشند.
- فعال سازی هشدار نوری نوشتاری نشانگر شرایط اضطراری، در داخل کابین آسانسور در صورت فعال شدن هر یک از آشکارسازهای موتورخانه و اتاق برق آسانسور و لابی های آسانسور الزامی است.

۱۰.۵ کنترل سیستم های هوارسان.

- ارتباط سیستم های هوارسان نظیر هواساز، تهویه، گرمایش و... با سیستم اعلام حریق به منظور خاموش کردن دستگاه های گردش هوا و کنترل دریچه های هوا به صورت خودکار و با هدف جلوگیری از انتشار دود از منطقه درگیر حریق به سایر مناطق حریق انجام می گیرد.
- روش های طراحی و اجرای سیستم مدیریت دود طبق دستورالعمل های ویژه این امر انجام و کنترل آن در ساختمان های دارای سیستم اعلام حریق توسط این سیستم انجام می گیرد.



۱۱ بازرسی، تست و نگهداری

۱۱.۱ کلیات

- عملیات بازرسی و تست تمامی سیستم های اعلام حریق در زمان راه اندازی اولیه و مجدد و همچنین دوره بهره برداری طبق این فصل (۱۱) الزامی می باشد.
- فعالیتهای دوره بهره برداری به منظور اطمینان از آماده به کار بودن سیستم اعلام حریق انجام و شامل سه فعالیت زیر می باشد:
 - ۱- بازرسی
 - ۲- تست
 - ۳- تعمیرات
- مالک یا مالکین، بهره بردار، هیئت مدیره یا سازمان بهره بردار ساختمان ملزم به همکاری، هماهنگی و پیگیری انجام فعالیتهای بازرسی، تست و تعمیرات سیستم اعلام حریق می باشد.
- ضروری است عملیات بازرسی، تست و تعمیرات سیستم توسط پرسنل با تجربه و آموزش دیده و دارای تایید کتبی از نمایندگی برند سیستم اعلام حریق نصب شده در ساختمان و دقیقاً طبق چک لیست انجام گیرد.
- به منظور جلوگیری از واکنش غیر ضروری از سوی ساکنین ساختمان، الزامی است کلیه ساکنین قبل از تست از زمان تست آگاهی یابند.
- همراه بودن پلان سیستم اعلام حریق ساختمان، دیاگرام تک خطی، جدول علت و معلول و نرم افزار و نسخه برنامه سیستم در صورت وجود در زمان انجام بازرسی، تست و تعمیرات الزامی می باشد.
- تست سیستم های اعلام حریق متصل به سیستم اطفای حریق اتوماتیک باید بعد از حصول اطمینان از عدم تخلیه سیستم اطفای حریق به روشهایی نظیر جدا سازی سلنویید فرمان از شیرهای فرمان، بستن شیرهای اصلی و روشهای دیگر انجام و پس از پایان تست تمامی آنها به حالت اول بازگردانده شوند.
- ضروری است از کارکرد صحیح تمامی تجهیزات اجرای فرمان تخلیه سیستم اطفای حریق اتوماتیک نظیر سلنویید ولوها اطمینان حاصل گردد.
- بازه های زمانی بازرسی و تست به شرح زیر می باشد:
 - هفتگی (هر هفت روز یکبار)
 - ماهیانه (هر ماه یکبار)
 - فصلی (هر سه ماه یکبار)
 - نیم ساله (هر شش ماه یکبار)
 - سالیانه (هر ۱۲ ماه یکبار)



۱۱.۲ بازرسی

- تست سیستم های اعلام حریق متصل به سیستم اطفای حریق اتوماتیک باید بعد از حصول اطمینان از عدم تخلیه سیستم اطفای حریق به روشهایی نظیر جدا سازی سلنویید فرمان از شیرهای فرمان، بستن شیرهای اصلی و روشهای دیگر انجام و پس از پایان تست تمامی آنها به حالت اول بازگردانده شوند.
- عملیات بازرسی به منظور حصول اطمینان از عدم وجود تغییراتی در تجهیز یا ساختمانی است که مانع کارکرد صحیح تجهیزات میباشد، انجام میگردد.
- بازه های زمانی بازرسی بسته به نوع تجهیزسیستم اعلام حریق طبق جدول زیر انجام میگردد.

ردیف	تجهیز	بازه زمانی بازرسی			
		در زمان راه اندازی اولیه یا مجدد	ماهانه	فصلی	نیم ساله
۱	مرکز کنترل	✓			✓
	مرتبط با مراکز مانیتورینگ بالادستی	✓	✓		
۲	باتری	✓	✓		
	Lead-acid	✓			✓
	Sealed lead-acid	✓			✓
۳	مرکز تکرار کننده	✓			✓
۴	تجهیزات آغازگر	✓			✓
	نمونه بردار هوا	✓			✓
	آشکارساز کانالی	✓			✓
	انواع شستی دستی	✓			✓
	آشکارساز حرارتی	✓			✓
	آشکارساز شعله	✓	✓		
	آشکارساز دود	✓			✓
	تجهیزات سیگنال بازرسی	✓	✓		
	فلو سویچ	✓	✓		
	آشکارساز و سیستم مونواکسید کربن	✓			✓
۵	آشکارساز و سیستم مونواکسید کربن	✓			✓
۶	درگاه ها	✓			✓
۷	تجهیزات هشدار	✓			✓



۱۱.۳ تست

- هنگامی که هر تجهیز از سیستم اعلام حریق افزوده می گردد، ضروری است کارکرد صحیح آن تست گردد.
- هنگامی که هر تجهیز از سیستم اعلام حریق حذف می گردد، ضروری است سایر تجهیزات به کار خود ادامه دهد.
- ضروری است موارد زیر هنگامی که تغییراتی در نرم افزار مرکز کنترل انجام می گیرد، اجرا گردد:
 ۱. تست تمامی (۱۰۰ درصد) وظایف و عملکردهایی که در ارتباط با تغییرات انجام شده در نرم افزار می باشد.
 ۲. تست ۱۰ درصد از تجهیزاتی که به طور مستقیم تحت تاثیر تغییرات انجام شده در نرم افزار نبوده است. (حداکثر ۵۰ تجهیز)
 ۳. تغییرات انجام شده به طور مقایسه ای با نرم افزار قبلی تهیه و در مدارک ثبت و ضبط گردد.
- جدول زیر نشانگر روش تست مجاز تجهیزات سیستم اعلام حریق می باشد:

ردیف	تجهیز	روش تست
۱	عملکرد	تست مرکز کنترل جهت حصول اطمینان از عملکرد صحیح موارد زیر: - سیگنال های ورودی نظیر دریافت سیگنال هشدار، نظارت و اشکال - سیگنال های خروجی نظیر هشدار تخلیه و فرمان به درگاه های خروجی - نظارت بر مدارات و تشخیص اشکالاتی نظیر اتصال باز، اتصال به زمین و اتصال کوتاه - نظارت بر کارکرد منابع تغذیه اصلی و ثانویه از نظر قطع برق اصلی و باتری ها
		فیوزها
		ارتباط شبکه
		چراغ و LED
		منبع تغذیه اصلی
		منبع تغذیه ثانویه
۲	مرکز تکرار کننده	استفاده از فیوز صحیح مطابق با اطلاعات فنی مرکز کنترل
		تست ارتباط بین مراکز کنترل و انتقال صحیح و کامل اطلاعات مورد نظر کاربر
۳	کلید های سیستم اطفای حریق آشکارساز حرارتی (بجز انواع غیر قابل بازیابی) شستی دستی آشکارساز شعله/جرقه آشکارساز دودی نمونه بردار هوا کانالی خطی	سالم بودن تمامی چراغ ها و LED ها
		قطع منبع تغذیه ثانویه و تست سیستم با حداکثر بار (فعال کردن تمامی هشدارهایی که کارکرد همزمان در شرایط حریق برای آن در نظر گرفته شده است و سپس وصل مجدد منبع تغذیه اضطراری در پایان تست.
		قطع منبع تغذیه اصلی و تست سیستم با حداکثر بار (فعال کردن تمامی هشدارهایی که کارکرد همزمان در شرایط حریق برای آن در نظر گرفته شده است برای ۵ دقیقه و سپس وصل مجدد منبع تغذیه اصلی در پایان تست.
		کارکرد و نمایش صحیح وضعیت مطابق مرکز کنترل اصلی
		کلیدها به صورت الکتریکی یا مکانیکی فعال و سیگنال مورد نظر در مرکز کنترل اعلام حریق دریافت گردد.
		تست حرارت توسط منبع حرارتی طبق دستورالعمل سازنده و بدون آسیب به آشکارساز
		طبق دستورالعمل سازنده فعال گردد
		طبق دستورالعمل سازنده تست گردد. توضیح: استفاده از منابع نوری یا شعله بدون قابلیت کنترل بر طیف و شدت تشعشعات نوری ساطع شده، جهت تست مناسب نمی باشد.
تجهیزات آغازگر	آشکارساز دود	به منظور اطمینان از عملکرد صحیح، ضروری است آشکارساز دودی نقطه ای در محل نصب و توسط دود واقعی، تجهیزات ویژه ایجاد کننده ذرات شبیه دود یا سایر روش های ارائه شده توسط سازنده تست گردد
		تست جداگانه تمامی منافذ نمونه بردار طبق متد ارائه شده توسط سازنده به منظور اطمینان از تشخیص حریق توسط آشکارساز در محدوده زمانی مجاز مابین مکش دود از منفذ نمونه بردار تا تشخیص حریق
		شرایط تست مشابه آشکارساز دودی نقطه ای
		تست توسط دود واقعی، تجهیزات ویژه ایجاد کننده ذرات شبیه دود یا فیلتر های نوری ویژه در مسیر مابین فرستنده و گیرنده یا بازتابنده انجام گردد



هر بخش از آشکارساز با استفاده از روش تست مختص به خود به طور مستقل تست گردد.	دودی دارای حسگر حرارتی		
سیگنال نظارت با چرخش حداکثر دو دور اول دسته شیر یا بسته شدن یک پنجم دریچه شیر، به مرکز کنترل ارسال گردد.	کلید وضعیت شیر	تجهیزات نظارت	
سیگنال نظارت در صورت افزایش یا کاهش 10 PSI انبساط به فشار معمول سیستم، به مرکز کنترل ارسال گردد.	کلید افزایش یا کاهش فشار هوا		
سیگنال نظارت در صورت تغییر سطح آب به میزان ۷۰ میلی متر در مخازن آب تحت فشار یا ۳۰۰ میلی متر در مخازن معمولی نسبت به سطح آب در حالت عادی، به مرکز ارسال گردد.	کلید نشانگر سطح آب		
فعال شدن فلو سویچ و ارسال سیگنال به مرکز کنترل با باز کردن شیر تست دارای سایز خروجی معادل یک عدد آب افشان (کوچکترین سایز خروجی آب افشان موجود در ساختمان)	فلو سویچ		
هر بخش از آشکارساز با استفاده از روش تست مختص به خود به طور مستقل تست گردد.	آشکارساز ترکیبی		
فعال کردن هشدار و سنجش شدت صدا در نقاط مختلف ساختمان طبق طراحی و حصول اطمینان از کفایت آن	صوتی	هشدار	۴
تطابق محل نصب با نقشه های تائید شده و همچنین فعال کردن هشدار و کنترل صحت کار تجهیز	نوری		
تست درگاه های شرایط اضطراری با فراهم سازی شرایط عملکرد آن انجام و سپس صحت فرایند کنترلی مورد انتظار توسط سیستم های جنبی بررسی می گردد	درگاه های شرایط اضطراری		۵



- تست دوره ای تجهیزات و سیستم اعلام حریق طبق جدول زیر انجام می گیرد:

ردیف	تجهیز		بازه زمانی تست			
			در زمان راه اندازی اولیه یا مجدد	ماهانه	فصلی	نیم ساله
۱	مرکز کنترل	مرتبط با مراکز مانیتورینگ بالادستی	✓			✓
		بدون ارتباط با مراکز مانیتورینگ بالادستی	✓	✓		
۳	مرکز تکرار کننده		✓			✓
۴	تجهیزات آغازگر		✓			✓
	نمونه بردار هوا		✓			✓
	آشکارساز کانالی		✓			✓
	انواع شستی دستی		✓			✓
	آشکارساز حرارتی		✓			✓
	آشکارساز شعله		✓			✓
	آشکارساز دود		✓			✓
	تجهیزات سیگنال		✓	✓		
بازرسی		کلید وضعیت شیر	✓			✓
		سایر	✓			✓
فلو سویچ		✓			✓	
۵	آشکارساز و سیستم مونواکسید کربن		✓			✓
۶	درگاه ها		✓			✓
۷	تجهیزات هشدار		✓			✓

- ضروری است در هر منطقه اعلام حریق در هر دوره تست دو یا تعداد بیشتر آشکارساز تست شده و در دوره بعدی آشکارسازهایی تست شود که در دوره های قبلی تست نگردیده است به نحوی که پس از ۵ سال تمامی آشکارسازهای موجود در سیستم اعلام حریق تست شده باشد.
- ضروری است مدارات دارای نظارت در سیستم اعلام حریق طبق جدول زمانی، از نظر توانایی تشخیص اتصال باز، اتصال کوتاه و اتصال زمین تست گردد.

۱۱.۴ نگهداری

- نگهداری سیستم شامل سرویس دوره ای و مقطعی تجهیزات می باشد.
- سرویس تجهیزات بر اساس دستورالعمل سازنده انجام گیرد.
- بازه زمانی سرویس ها بسته به نوع تجهیز و شرایط محیطی متفاوت می باشد.

۱۱.۵ بایگانی

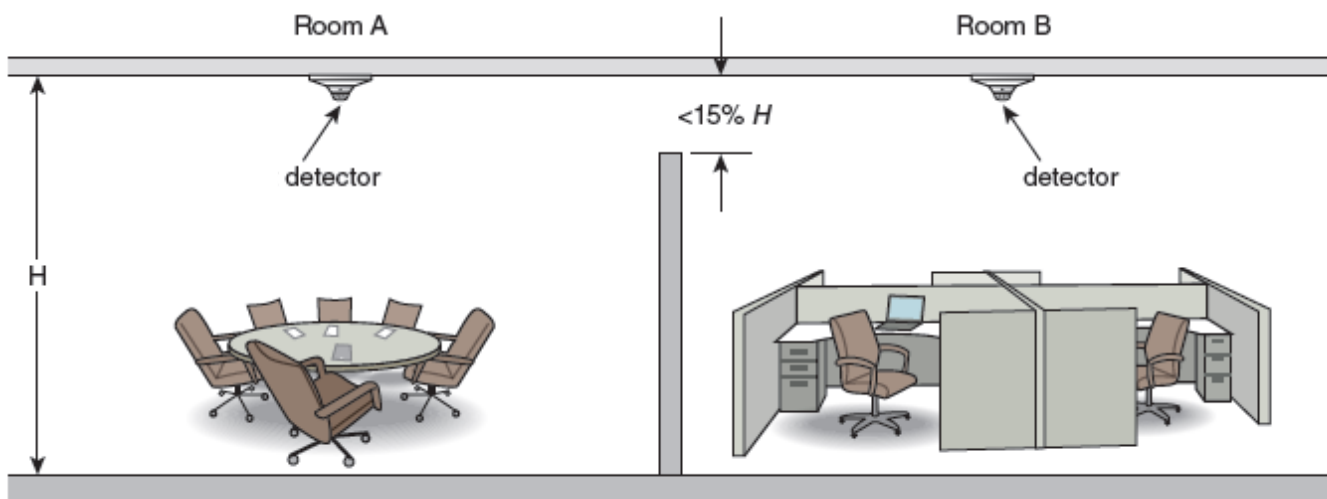
- ضروری است کلیه فرآیند انجام شده در مراحل بازرسی، تست و نگهداری سیستم در قالب چک لیست های تکمیل شده مربوط به هر بخش، برای حداقل ۵ سال حفظ و نگهداری گردد.
- تمامی مدارک در دو نسخه شامل یک نسخه در محل پروژه و یک نسخه نزد متولی فرایند بازرسی، تست و نگهداری حفظ می گردد.

۱۲ خلاصه ضوابط

NFPA72 ۱۲.۱

پارتیشن

- در فضاهای تفکیک شده توسط پارتیشن، در صورتی که فاصله بالای پارتیشن تا سقف کمتر از ۱۵ درصد کل ارتفاع اتاق باشد، پارتیشن معادل دیوار کامل از کف تا سقف در نظر گرفته می شود.



- در صورت احراز تمامی شرایط زیر در سقف های شبکه ای باز، نیازی به در نظر گرفتن آشکارساز برای زیر سقف شبکه ای نمی باشد:
 ۱. ابعاد شبکه ها برابر یا بیشتر از ۶٫۴ میلی متر باشد.
 ۲. ضخامت متریال ساخت شبکه بیش از ۶٫۴ میلی متر نباشد.
 ۳. حداقل ۷۰ درصد از مساحت سقف باز باشد.

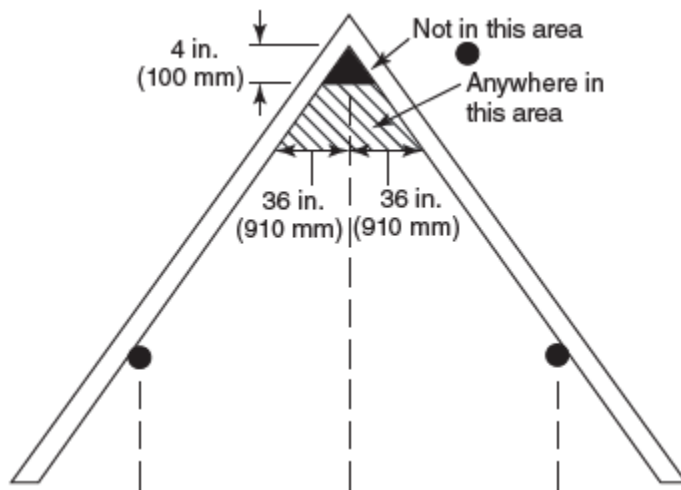
آشکارساز حرارتی

- آشکارساز های حرارتی باید به گونه ای انتخاب گردد که دمای تشخیص حریق آن حداقل ۱۱ درجه بیش از حداکثر دمای سقف اتاق باشد.
- حداقل فاصله افقی نصب آشکارساز حرارتی نقطه ای به سقف، ۱۰۰ میلی متر از دیوار و در صورت نصب آن به دیوار، حداقل ۱۰۰ تا ۳۰۰ میلی متری از سقف می باشد.
- تمامی ضرایب کاهنده شعاع پوشش آشکارساز شامل ضرایب تیر و بیم، سقف شیب دار و ارتفاع برای جانمایی در نظر گرفته می شود.
- حداقل شعاع پوشش آشکارساز حرارتی 0.28 ارتفاع کف تا سقف می باشد.

- جانمایی آشکارساز حرارتی در سقف های دارای بیم سقفی و تیر:
- بیم و تیر با عمق کمتر از ۱۰۰ میلی متر به عنوان سقف صاف در گرفته می شود.
 - در سایر موارد از جدول زیر پیروی گردد:

محل نصب آشکارسازهای حرارتی	پوشش آشکارسازهای حرارتی در راستای عمود بر بیم و تیرها	پوشش آشکارسازهای حرارتی در راستای بیم و تیرها	فواصل بیم و تیرها از یکدیگر (متر)	شرط	عمق بیم و تیر سقف (متر)
زیر تیر و بیم	۵۰ درصد حداکثر	حداکثر	برابر یا کمتر از 0.9	و	بیش از 0.1
سقف اصلی و زیر تیر و بیم	۶۷ درصد حداکثر	حداکثر	بیش از 0.9 تا برابر یا کمتر از 2.4	و	بیش از 0.1 و کمتر از 0.3
سقف اصلی	۶۷ درصد حداکثر	حداکثر	بیش از 0.9 تا برابر یا کمتر از 2.4	و	برابر یا بیش از 0.3
سقف اصلی	۶۷ درصد حداکثر	حداکثر	بیش از 2.4	و	بیش از 0.1 و برابر یا کمتر از 0.46
سقف اصلی	فضای بین دو بیم به عنوان یک اتاق در نظر گرفته شود		بیش از 2.4	و	بیش از 0.46

- سقف شیب دار:
- جهت سقف های با شیب کمتر از ۳۰ درجه معیار محاسبه پوشش آشکارساز، حداکثر ارتفاع سقف است.
 - جهت سقف های با شیب برابر یا بیش از ۳۰ درجه، معیار محاسبه پوشش آشکارساز، برای آشکارسازهای در نظر گرفته شده در بالاترین ارتفاع، حداکثر ارتفاع سقف و برای سایر آشکارسازها میانگین ارتفاع سقف یا حداکثر ارتفاع سقف می باشد.
 - معیار محاسبه سطح پوشش آشکارساز، تصویر سقف بر سطح افقی پایین آن می باشد.
 - اولین ردیف آشکارسازها حداقل 0.1 تا 0.9 متری بالاترین ارتفاع سقف جانمایی و در صورت نیاز به ردیف های بیشتری از آشکارسازها در سایر سطوح، جانمایی تا ایجاد پوشش کامل ادامه می یابد.





- تاثیر ارتفاع سقف بر جانمایی آشکارساز حرارتی:
 ضروری است برای جانمایی آشکارساز در سقف های با ارتفاع بیش از ۳ متر تا 9.1 متر، ضریب کاهش پوشش طبق جدول زیر در نظر گرفته شود.

ارتفاع سقف متر		ضریب کاهش پوشش	ارتفاع سقف متر		ضریب کاهش پوشش
بیش از	تا		بیش از	تا	
0	3	1	6.1	6.7	0.58
3	3.7	0.91	6.7	7.3	0.52
3.7	4.3	0.84	7.3	7.9	0.46
4.3	4.9	0.77	7.9	8.5	0.4
4.9	5.5	0.71	8.5	9.1	0.34
5.5	6.1	0.64			

توضیح: جدول بالا برای آشکارساز حرارتی خطی و افزایشی خطی تیوپ پنوماتیکی کاربرد ندارد.

- آشکارساز حرارتی خطی، در محدوده ۵۰ سانتی متر از سقف، قابل نصب بر روی دیوار می باشد.



آشکارساز دودی

- در انتخاب آشکارسازهای دودی ضروریست دمای محیط، رطوبت و سرعت جابجایی هوای محل جانمایی، بررسی و آشکارساز متناسب با شرایط محیطی محل انتخاب گردد.
- نصب آشکارسازهای دودی نقطه ای، بدون رعایت فاصله حداقلی از دیوارها در زیر سقف، و تا فاصله حداکثر ۳۰۰ میلی متری سقف، بر روی دیوار مجاز می باشند.
- حداکثر شعاع پوشش آشکارساز دودی در سقف صاف 6.5 متر بوده و هیچ قسمتی از اتاق نباید از این محدوده پوشش قرار گیرد.
- جانمایی آشکارساز دود نقطه ای در سقف های صاف دارای بیم و تیر طبق جدول زیر انجام گیرد:

نوع سازه	عمق بیم و تیر سقف (متر)	شرط	فواصل بیم و تیرها از یکدیگر (متر)	پوشش آشکارسازهای دودی در راستای بیم و تیرها	پوشش آشکارسازهای دودی در راستای عمود بر بیم و تیرها	محل نصب آشکارسازهای دودی
بیم و تیر موازی	کمتر از ۱۰ درصد ارتفاع کف تا سقف اصلی	-	-	حداکثر	حداکثر	سقف اصلی و زیر تیر و بیم
	برابر یا بیش از ۱۰ درصد ارتفاع کف تا سقف اصلی	و	کمتر از ۴۰ درصد ارتفاع کف تا سقف اصلی	حداکثر	۵۰ درصد حداکثر	سقف اصلی و زیر تیر و بیم
	برابر یا بیش از ۱۰ درصد ارتفاع کف تا سقف اصلی	و	برابر یا بیش از ۴۰ درصد ارتفاع کف تا سقف اصلی	فضای بین دو بیم به عنوان یک اتاق در نظر گرفته شود		سقف اصلی و زیر تیر و بیم
بیم و تیر متقاطع	کمتر از ۱۰ درصد ارتفاع کف تا سقف اصلی	-	-	حداکثر	حداکثر	سقف اصلی و زیر تیر و بیم
	برابر یا بیش از ۱۰ درصد ارتفاع کف تا سقف اصلی	و	کمتر از ۴۰ درصد ارتفاع کف تا سقف اصلی	حداکثر	۵۰ درصد حداکثر	سقف اصلی و زیر تیر و بیم
	برابر یا بیش از ۱۰ درصد ارتفاع کف تا سقف اصلی	و	برابر یا بیش از ۴۰ درصد ارتفاع کف تا سقف اصلی	فضای بین دو بیم به عنوان یک اتاق در نظر گرفته شود		سقف اصلی و زیر تیر و بیم
راهرو با عرض 4.6 متر و کمتر	-	-	-	حداکثر	حداکثر	سقف اصلی و زیر تیر و بیم
اتاق با مساحت حداکثر ۸۴ متر مربع	-	-	-	حداکثر	حداکثر	سقف اصلی و زیر تیر و بیم

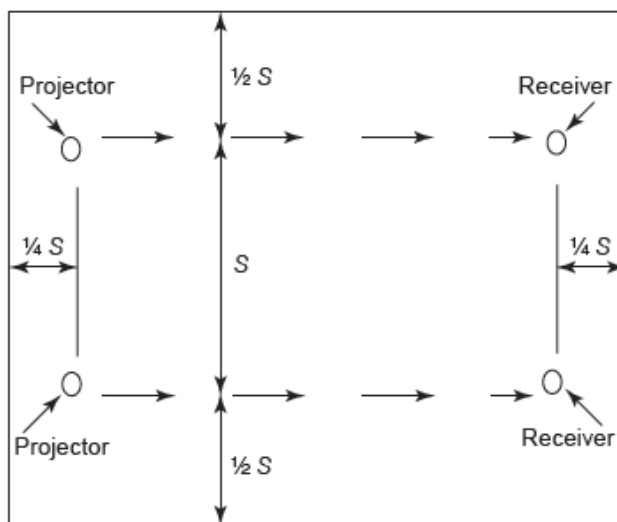


- جانمایی آشکارساز دود نقطه ای در سقف های شیب دار دارای بیم و تیر طبق جدول زیر انجام گیرد:

نوع سازه	عمق بیم و تیر سقف (متر)	شرط	فواصل بیم و تیرها از یکدیگر (متر)	پوشش آشکارسازهای دودی در راستای بیم و تیرها	پوشش آشکارسازهای دودی در راستای عمود بر بیم و تیرها	محل نصب آشکارسازهای دودی
بیم و تیر موازی با شیب	کمتر از ۱۰ درصد ارتفاع کف تا سقف اصلی	-	-	حداکثر	حداکثر	سقف اصلی
	برابر یا بیش از ۱۰ درصد ارتفاع کف تا سقف اصلی	و	کمتر از ۴۰ درصد ارتفاع کف تا سقف اصلی	حداکثر	۵۰ درصد حداکثر	سقف اصلی
	برابر یا بیش از ۱۰ درصد ارتفاع کف تا سقف اصلی	و	برابر یا بیش از ۴۰ درصد ارتفاع کف تا سقف اصلی	فضای بین دو بیم به عنوان یک اتاق در نظر گرفته شود		سقف اصلی
بیم و تیر عمود بر شیب	برابر یا کمتر از ۱۰ درصد ارتفاع کف تا سقف اصلی	-	-	حداکثر	حداکثر	زیر تیر و بیم
	بیش از ۱۰ درصد ارتفاع کف تا سقف اصلی	-	-	حداکثر	رعایت حداکثر ۵۰ درصد پوشش و فاصله بیش از 0.4 ارتفاع بین آشکارسازها	زیر تیر و بیم
بیم و تیر متقاطع	برابر یا کمتر از ۱۰ درصد ارتفاع کف تا سقف اصلی	-	-	حداکثر و برابر یا کمتر از ۳ بیم بین دو آشکارساز	حداکثر و برابر یا کمتر از ۳ بیم بین دو آشکارساز	زیر تیر و بیم
	بیش از ۱۰ درصد ارتفاع کف تا سقف اصلی	-	-	برابر یا کمتر از ۲ بیم بین دو آشکارساز و با رعایت حداکثر ۵۰ درصد پوشش و فاصله بیش از 0.4 ارتفاع بین آشکارسازها	برابر یا کمتر از ۲ بیم بین دو آشکارساز و با رعایت حداکثر ۵۰ درصد پوشش و فاصله بیش از 0.4 ارتفاع بین آشکارسازها	زیر تیر و بیم

توضیح: ارتفاع سقف تا کف معیار در محاسبات سقف شیبدار، میانگین ارتفاع ابتدا و انتهای شیب تا کف اتاق می باشد.

- اولین ردیف آشکارسازها حداقل 0.9 متری اوج ارتفاع سقف جانمایی می گردد.
- فضاهای مربوط به سقف و کف کاذب همانند یک اتاق مستقل در نظر گرفته شده و کلیه قوانین در جانمایی آشکارسازها برای آنها رعایت می گردد.
- در صورت استفاده از فضای سقف و کف کاذب به عنوان بخشی از سیستم هوارسان، رعایت نکات ذکر شده در بخش سیستم های تامین هوا ضروری می باشد.
- حداکثر فاصله آشکارسازهای دودی خطی در فضاهایی با سقف صاف 18.3 متر از یکدیگر، ۵۰ درصد این مقدار از دیوارهای جنبی و ۲۵ درصد آن از دیوارهای پشتی در نظر گرفته شود.



S = Selected detector spacing

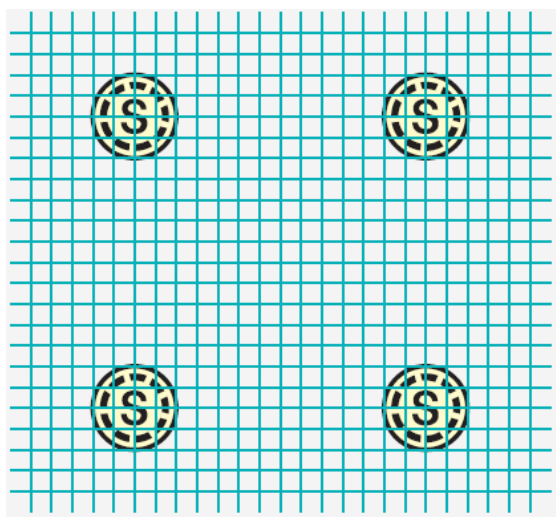
هشدار حریق

- در محاسبات مربوط حداکثر نویز محیط، صداهای تکرار شدن با ماندگاری بیش از ۶۰ ثانیه در نظر گرفته می شود.
- حداقل صدای آژیر در حالت هشدار عمومی برابر با 15dB بیش از متوسط نویز محیطی یا 5dB بیش از حداکثر نویز محیط با ماندگاری بیش از ۶۰ ثانیه، هرکدام بیشتر باشد در نظر گرفته می شود. (در مقیاس dBA)
- حداقل صدای آژیر در حالت هشدار خصوصی برابر با 10dB بیش از متوسط نویز محیطی یا 5dB بیش از حداکثر نویز محیط با ماندگاری بیش از ۶۰ ثانیه، هرکدام بیشتر باشد در نظر گرفته می شود. (در مقیاس dBA)
- حداقل صدای آژیر در تمامی نقاط اتاق خواب برابر با 15dB بیش از متوسط نویز محیطی یا 5dB بیش از حداکثر نویز محیط با ماندگاری بیش از ۶۰ ثانیه، هرکدام بیشتر باشد و با در نظر گرفتن حداقل شدت صدای 75dB. (در مقیاس dBA)

BS5839 ۱۲.۲

کلیات

- نصب آشکارساز حریق حدفاصل ۵۰ سانتی متری دیواره، پارتیشن و همچنین تیر و بیم سقفی، کانال و موانع رسیدن دود و حرارت به آشکارساز، با عمق بیش از ۲۵ سانتی متر و طول بیش از یک متر، مجاز نمی باشد.
- در صورت وجود تیر و بیم سقفی، کانال و موانع رسیدن دود و حرارت به آشکارساز با عمق برابر یا کمتر از ۲۵ سانتی متر، جانمایی آشکارساز در فاصله حداقل دو برابر عمق مانع از مانع مجاز می باشد.
- در صورت وجود پارتیشن یا قفسه حدفاصل ۳۰ سانتی متری سقف اتاق، پارتیشن یا قفسه به صورت دیوار کامل فرض شده و سپس آشکارساز جانمایی می گردد.
- در صورت وجود موانعی نظیر تیر و بیم سقفی با عمق بیش از ۱۰ درصد ارتفاع سقف تا کف اتاق و سقف یا کف کاذب، مانع به صورت دیوار کامل فرض شده و سپس آشکارساز جانمایی می گردد.
- آشکارساز باید به گونه ای جانمایی گردد که در محدوده ۵۰ سانتی متری آن هیچگونه مانع یا تجهیزیتی وجود نداشته باشد.
- برای سقف های شیب دار، پوشش آشکارساز تعبیه شده در قله شیب یا نزدیک آن، به ازای هر درجه شیب به میزان یک درصد افزایش می یابد که حداکثر افزایش آن ۲۵ درصد می باشد. همچنین پوشش سایر آشکارسازها، مشابه سقف صاف می باشد.
- نصب آشکارساز حریق در اتاق های منتهی به مسیرهای فرار، بر روی دیوار نزدیک به درب اتاق و حدفاصل ۱۵۰ تا ۳۰۰ میلی متری سقف مجاز می باشد.
- در سقف های شبکه ای سوراخ دار، در صورت احراز تمامی شرایط زیر نیازی به در نظر گرفتن آشکارساز برای زیر سقف شبکه ای نمی باشد:
 ۱. قطر مواد سازنده سقف شبکه ای بیش از ۳ برابر کوچکترین سایز منفذ سقف نباشد.
 ۲. سایز منافذ شبکه در هیچ جهتی کمتر از ۱۰ میلی متر نباشد.
 ۳. بیش از ۴۰ درصد از مساحت سقف متشکل از سوراخ ها باشد.

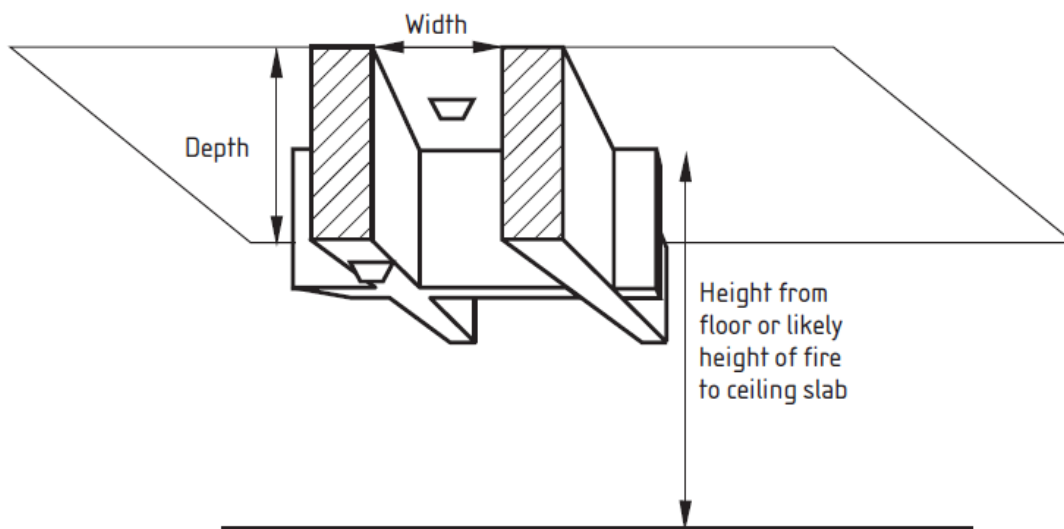




آشکارساز حرارتی

- استفاده از آشکارساز حرارتی Class A1 و Class A2 در کاربری هایی با حداکثر دمای محیطی کمتر از ۴۰ درجه سانتی گراد، مجاز می باشد.
- در کاربری هایی با دمای محیطی ۴۰ درجه یا بیشتر، از آشکارسازهای حرارتی Class B تا G استفاده می گردد.
- برای سقف های شیب دار، پوشش آشکارساز حرارتی تعبیه شده در قله شیب یا نزدیک آن، به ازای هر درجه شیب یک درصد افزایش می یابد و حداکثر افزایش آن ۲۵ درصد می باشد. همچنین پوشش سایر آشکارسازها مشابه سقف صاف می باشد.
- ضروری است در فضاهای مخفی نظیر سقف و کف کاذب و سقف های دارای مجموعه ای از تورفتگی های کوچک ، حسگر حرارت آشکارساز حرارتی حداقل ۲۵ تا ۱۵۰ میلی متری سقف قرار گیرد.
- ضروری است در سقف های شیب دار، اولین ردیف آشکارسازهای حرارتی حداقل ۱۵۰ میلی متری قله سقف تعبیه گردد.
- در صورت وجود سقف دارای مجموعه ای از تورفتگی های متعدد، یا بیم های سقفی متقاطع، جانمایی آشکارساز حرارتی طبق جدول زیر انجام می گیرد:

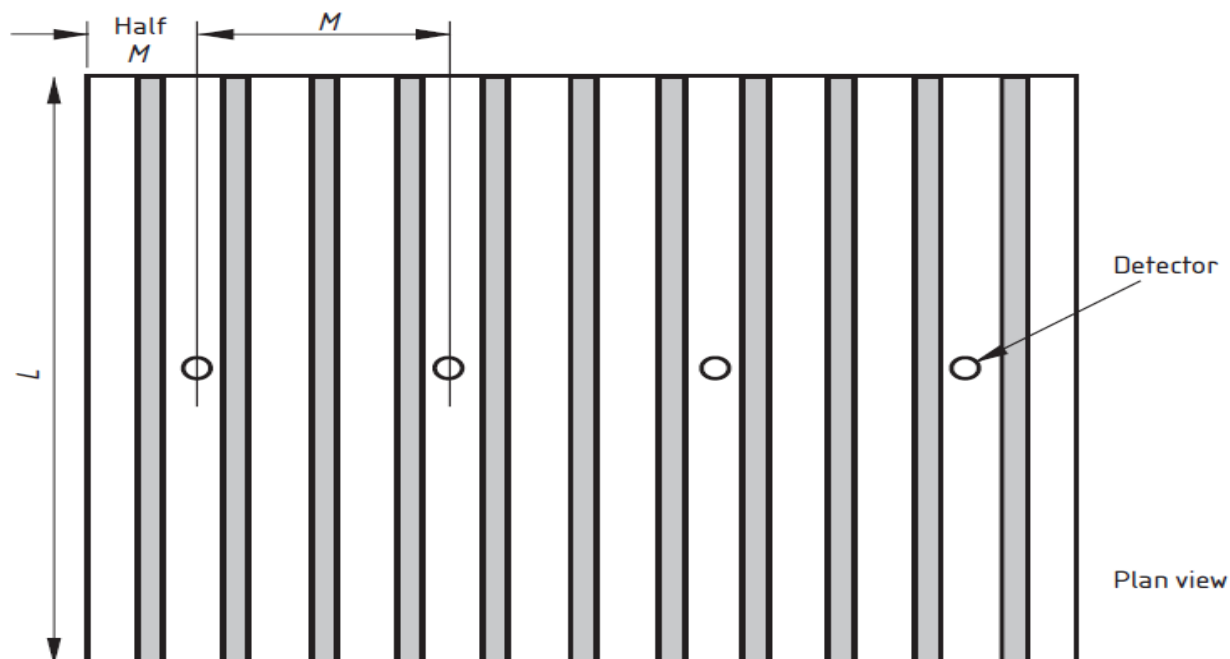
ارتفاع کف تا سقف اصلی اتاق(داخل سلول ها) H	عمق بیم یا سلول D	حداکثر شعاع پوشش آشکارساز حرارتی	محل نصب آشکارساز در صورتی که عرض سلول برابر یا کمتر از چهار برابر عمق آن باشد	محل نصب آشکارساز در صورتی که عرض سلول برابر یا کمتر از چهار برابر عمق آن باشد
۶ متر یا کمتر	کمتر از ۱۰ درصد H	مشابه سقف صاف	داخل سلول بر روی سازه اصلی	زیر بیم
بیش از ۶ متر	کمتر از ۱۰ درصد H و ۶۰۰ میلی متر یا کمتر	مشابه سقف صاف	داخل سلول بر روی سازه اصلی	زیر بیم
بیش از ۶ متر	کمتر از ۱۰ درصد H و بیش از ۶۰۰ میلی متر	مشابه سقف صاف	داخل سلول بر روی سازه اصلی	زیر بیم
۳ متر یا کمتر	بیش از ۱۰ درصد H	۳ متر	داخل سلول بر روی سازه اصلی	زیر بیم
۴ متر	بیش از ۱۰ درصد H	۴ متر	داخل سلول بر روی سازه اصلی	زیر بیم
۵ متر	بیش از ۱۰ درصد H	۴.۵ متر	داخل سلول بر روی سازه اصلی	زیر بیم
۶ متر یا بیشتر	بیش از ۱۰ درصد H	۵ متر	داخل سلول بر روی سازه اصلی	زیر بیم



- در صورت وجود تیر یا بیم های سقفی موازی متعدد در سقف اتاق، جانمایی آشکارسازهای حرارتی طبق جدول زیر انجام می گیرد:

ارتفاع کف تا سقف اصلی اتاق (داخل بیم ها) H	عمق بیم D	حداکثر فاصله بین دو آشکارساز حرارتی در جهت عمود بر بیم M
۶ متر یا کمتر	کمتر از ۱۰ درصد H	۳.۸ متر
بیش از ۶ متر	کمتر از ۱۰ درصد H و ۶۰۰ میلی متر یا کمتر	۳.۸ متر
بیش از ۶ متر	کمتر از ۱۰ درصد H و بیش از ۶۰۰ میلی متر	۳.۸ متر
۳ متر یا کمتر	بیش از ۱۰ درصد H	۱.۵ متر
۴ متر	بیش از ۱۰ درصد H	۲ متر
۵ متر	بیش از ۱۰ درصد H	۲.۳ متر
۶ متر یا بیشتر	بیش از ۱۰ درصد H	۲.۵ متر

توضیح: فاصله آشکارساز حرارتی تا دیوار جنبی برابر با ۵۰ درصد M می باشد.



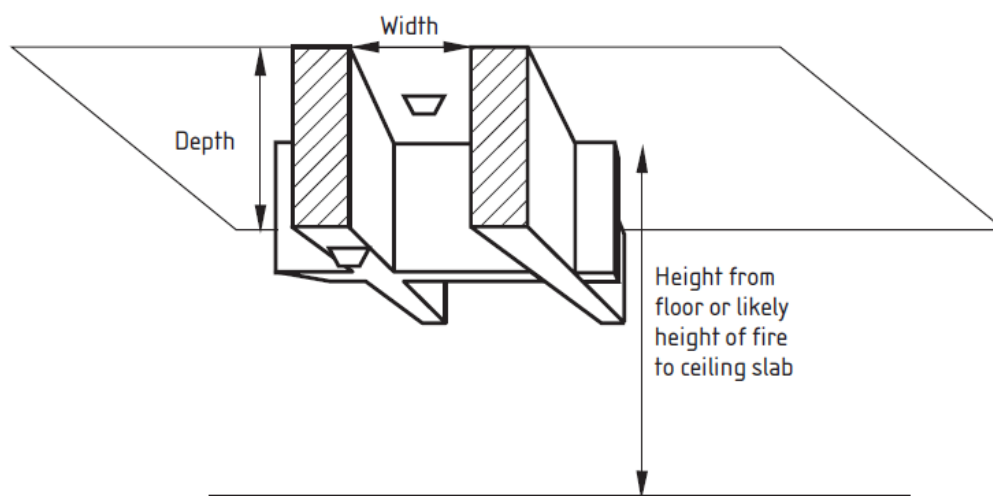


- حداکثر ارتفاع نصب مجاز آشکارساز حرارتی Class A در سقف صاف ۹ متر و برای سایر کلاس ها 7.5 متر می باشد.
- در صورت وجود ارتفاع بیشتر در بخش کوچکی از سقف (حداکثر ۱۰ درصد مساحت)، حداکثر ارتفاع نصب مجاز آشکارساز حرارتی در آن بخش، برای تمامی کلاس ها 10.5 متر می باشد.
- برای سقف های شیب دار، پوشش آشکارساز تعبیه شده در قله شیب یا نزدیک آن، به ازای هر درجه شیب یک درصد افزایش می یابد و حداکثر افزایش آن ۲۵ درصد می باشد. همچنین پوشش آشکارسازهای حرارتی خطی سایر سطوح، مشابه سقف صاف می باشد.
- ضروری است در فضاهای مخفی نظیر سقف و کف کاذب و سقف های دارای مجموعه ای از تورفتگی های کوچک، آشکارساز حرارتی خطی حدفاصل ۲۵ تا ۱۵۰ میلی متری سقف قرار گیرد.
- ضروری است در سقف های شیب دار، اولین مسیر آشکارساز حرارتی خطی حدفاصل ۱۵۰ میلی متری قله سقف تعبیه گردد.
- در صورت وجود پارتیشن یا قفسه حدفاصل ۳۰ سانتی متری سقف اتاق، پارتیشن یا قفسه به صورت دیوار کامل فرض شده و سپس آشکارساز حرارتی خطی جانمایی می گردد.
- در صورت وجود موانعی نظیر تیر و بیم سقفی با عمق بیش از ۱۰ درصد ارتفاع سقف تا کف اتاق و سقف تا کف کاذب، مانع به صورت دیوار کامل فرض شده و سپس آشکارساز حرارتی خطی جانمایی می گردد.

آشکارساز دودی

- در فضاهایی با سقف صاف، هیچ نقطه از اتاق نباید بیش از 7.5 متر از آشکارساز دودی فاصله داشته باشد.
- ضروری است در فضاهای مخفی نظیر سقف و کف کاذب و سقف های دارای مجموعه ای از تورفتگی های کوچک، حسگر دود آشکارساز دودی حداقل ۲۵ تا ۶۰۰ میلی متری سقف قرار گیرد.
- ضروری است در سقف های شیب دار، اولین ردیف آشکارسازهای دودی حداقل ۶۰۰ میلی متری قله سقف تعبیه گردد.
- در صورت وجود سقف دارای مجموعه ای از تورفتگی های متعدد، یا بیم های متقاطع، جانمایی آشکارساز دودی طبق جدول زیر انجام می گیرد:

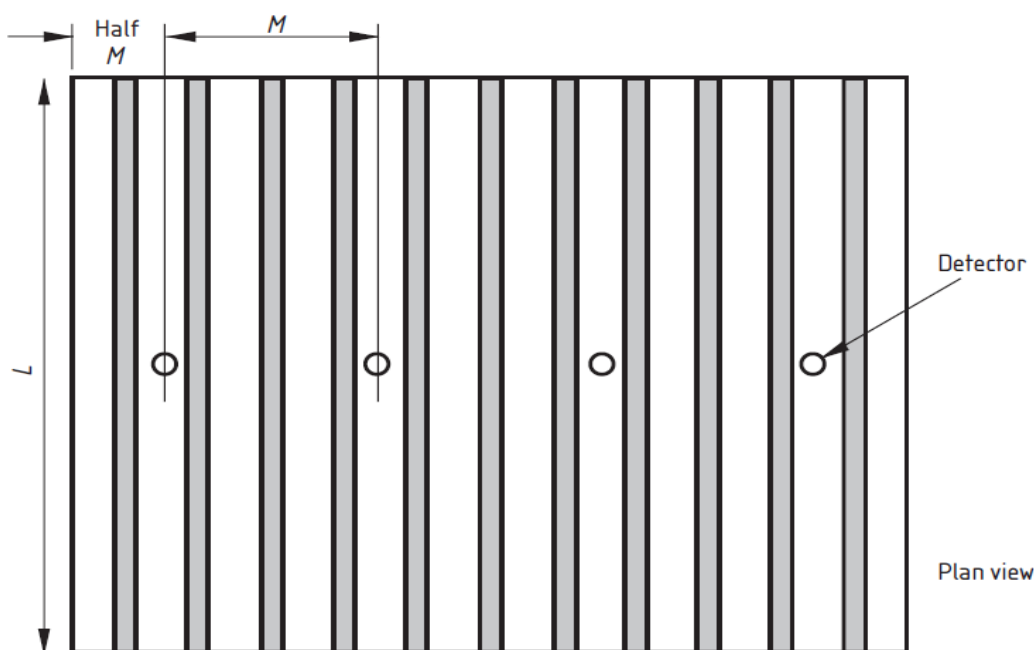
ارتفاع کف تا سقف اصلی اتاق (داخل سلول ها) H	عمق بیم یا سلول D	حداکثر شعاع پوشش آشکارساز دودی	محل نصب آشکارساز در صورتی که عرض سلول برابر یا کمتر از چهار برابر عمق آن باشد	محل نصب آشکارساز در صورتی که عرض سلول برابر یا کمتر از چهار برابر عمق آن باشد
۶ متر یا کمتر	کمتر از ۱۰ درصد H	مشابه سقف صاف	زیر بیم	داخل سلول بر روی سازه اصلی
بیش از ۶ متر	کمتر از ۱۰ درصد H و ۶۰۰ میلی متر یا کمتر	مشابه سقف صاف	زیر بیم	داخل سلول بر روی سازه اصلی
بیش از ۶ متر	کمتر از ۱۰ درصد H و بیش از ۶۰۰ میلی متر	مشابه سقف صاف	زیر بیم	داخل سلول بر روی سازه اصلی
۳ متر یا کمتر	بیش از ۱۰ درصد H	4.5 متر	زیر بیم	داخل سلول بر روی سازه اصلی
۴ متر	بیش از ۱۰ درصد H	5.5 متر	زیر بیم	داخل سلول بر روی سازه اصلی
۵ متر	بیش از ۱۰ درصد H	۶ متر	زیر بیم	داخل سلول بر روی سازه اصلی
۶ متر یا بیشتر	بیش از ۱۰ درصد H	6.5 متر	زیر بیم	داخل سلول بر روی سازه اصلی



- در صورت وجود تیر یا بیم های موازی متعدد در سقف اتاق، جانمایی آشکارسازهای دودی طبق جدول زیر انجام می گیرد:

ارتفاع کف تا سقف اصلی اتاق (داخل بیم ها) H	عمق بیم D	حداکثر فاصله بین دو آشکارساز حرارتی در جهت عمود بر بیم M
۶ متر یا کمتر	کمتر از ۱۰ درصد H	۵ متر
بیش از ۶ متر	کمتر از ۱۰ درصد H و ۶۰۰ میلی متر یا کمتر	۵ متر
بیش از ۶ متر	کمتر از ۱۰ درصد H و بیش از ۶۰۰ میلی متر	۵ متر
۳ متر یا کمتر	بیش از ۱۰ درصد H	2.3 متر
۴ متر	بیش از ۱۰ درصد H	2.8 متر
۵ متر	بیش از ۱۰ درصد H	۳ متر
۶ متر یا بیشتر	بیش از ۱۰ درصد H	3.3 متر

توضیح: فاصله آشکارساز دودی تا دیوار جنبی برابر با ۵۰ درصد M می باشد.



- حداکثر ارتفاع نصب مجاز آشکارساز دودی در سقف صاف، 10.5 متر می باشد.
- در صورت وجود ارتفاع بالاتر در بخش کوچکی از سقف (حداکثر ۱۰ درصد مساحت)، حداکثر ارتفاع نصب مجاز آشکارساز دودی در آن بخش، 12.5 متر می باشد.
- حداکثر فاصله آشکارسازهای دودی خطی در فضاهایی با سقف صاف ۱۵ متر از یکدیگر و 7.5 متر از دیوارهای جنبی در نظر گرفته شود.
- برای سقف های شیب دار، پوشش آشکارساز دودی خطی تعبیه شده در قله شیب یا نزدیک آن، به ازای هر درجه شیب یک درصد افزایش می یابد و حداکثر افزایش آن ۲۵ درصد می باشد. همچنین پوشش سایر آشکارسازها، مشابه سقف صاف می باشد.
- ضروری است در سقف های شیب دار، اولین ردیف آشکارسازهای دودی خطی حداقل ۶۰۰ میلی متری قله سقف تعبیه گردد.
- ضروری است در فضاهای مخفی نظیر سقف و کف کاذب و سقف های دارای مجموعه ای از تورفتگی های کوچک، آشکارساز دودی خطی حداقل ۲۵ تا ۶۰۰ میلی متری سقف قرار گیرد.



- در صورت نصب آشکارساز دودی خطی در فاصله بیش از ۶۰۰ میلی متری سقف، فاصله آشکارساز از دیوارهای جنبی ۱۲.۵ درصد ارتفاع محل جانمایی آشکارساز از کف اتاق و از آشکارسازهای جنبی ۲۵ درصد ارتفاع محل جانمایی آشکارساز از کف اتاق در نظر گرفته می شود.
- در صورت وجود پارتیشن یا قفسه حداقل ۳۰ سانتی متری سقف اتاق، پارتیشن یا قفسه به صورت دیوار کامل فرض شده و سپس آشکارساز جانمایی می گردد.
- در صورت وجود موانعی نظیر تیر و بیم سقفی با عمق بیش از ۱۰ درصد ارتفاع سقف تا کف فضا، مانع به صورت دیوار کامل فرض شده و سپس آشکارساز جانمایی می گردد.
- حداکثر ارتفاع نصب مجاز آشکارساز دودی خطی در سقف صاف، ۴۰ متر می باشد.
- در صورت وجود ارتفاع بالاتر در بخش کوچکی از سقف (حداکثر ۱۰ درصد مساحت)، حداکثر ارتفاع نصب مجاز آشکارساز دودی خطی در آن بخش، ۴۳ متر می باشد.

هشدار حریق

- حداقل شدت صدای هشدار صوتی برابر با 65dBA، در نظر گرفته می شود.
- برای کاربری نظیر دستگاه پله، اتاق با مساحت کمتر از ۶۰ متر مربع و نقاطی با دسترسی محدود، شدت صوت حداقل 60dBA مورد قبول می باشد.
- در محیط هایی دارای نویز محیطی بیش از 60dBA با ماندگاری بیش از ۳۰ ثانیه، حداقل شدت صوت هشدار صوتی مورد نیاز برابر یا بیش از 5dBA بیشتر از نویز محیط در نظر گرفته شود.
- حداقل صدای آژیر در تمامی نقاط اتاق خواب 75dB می باشد.